



MANUAL DE INSTRUCCIONES

Instalación | Mantenimiento | Uso | Seguridad

Asador Electrico Shawarma

Modelos

ACGE.2

ACGE.4



Imagen meramente ilustrativa.

Modelo: ACGE.4

FELICITACIONES,

Usted acaba de adquirir un equipo IMG-BRASIL, producto de la más alta calidad, seguridad e eficiencia.

Fundada en 1989, IMG-BRASIL es una empresa respetada como una de las mejores y más completas del ramo de fabricación de equipos de gastronomía.

La constante innovación y la mejora de sus productos, con el uso de materias primas de primera línea, garantizan productos de alta calidad, consumidos en Brasil y en más de 25 países en todo el mundo.

LA CONFIANZA Y LA SEGURIDAD DE UN BUEN PRODUCTO ESTÁN EN EL NOMBRE

IMG BRASIL FABRICANTE DE LOS PRODUCTOS



IMPORTANTE:

**PRODUCTO PARA USO PROFESIONAL. NO USE HASTA ANTES DE LEER EL MANUAL DETENIDAMENTE.
EN CASO DE DUDAS, CONTACTENOS:**

IMG-BRASIL Industria de Máquinas para Gastronomía Ltda.

CNPJ 11.193.347/0001-14 - CREA 131726-3
Rod. Antônio Heil - KM 23 Nº 5825 - Barrio: Limoeiro
Código Postal 88352-502 - Brusque - SC - Brasil
Tel/fax. +55 47 3251-5555 - Sitio Web: www.metvisa.com.br

ÍNDICE

1. Informaciones de Seguridad	4
1.1 Advertencias Generales	4
1.2 Seguridad Mecánica.....	5
1.3 Seguridad Eléctrica	5
2. Características Técnicas	6
2.1 Principales Componentes.....	6
2.2 Datos Técnicos	7
2.3 Suministro y Eliminación de las Embalajes del Equipo	8
3. Instalación	8
3.1 Disposición del Equipo	8
3.2 Conexión Eléctrica	10
3.3 Instalación de Gas LPG: Recomendaciones y Cuidados.....	11
3.4 Medidas de Seguridad e Instrucción al Usuario.....	13
4. Uso del Equipo	13
4.1 Utilidad	13
4.2 Controles.....	13
4.3 Procedimientos de Operación	14
5. Limpieza y Mantenimiento.....	18
5.1 Procedimientos para Limpieza y Productos Usados.....	18
5.2 Mantenimiento y Procedimientos en Caso de Averías.....	19
5.3 Interrupción Prolongada no Uso del Equipo	20
6. Análisis y Resolución de Problemas	20
6.1 Problemas, posibles causas y soluciones	20
7. Vida Útil del Equipo y sus Componentes	21
8. Normas Aplicables	21
9. ANEXOS.....	22
Esquema Eléctrico	22
Diseño Detallado.....	23
Lista de Repuestos	24

¡ATENCIÓN!

Las características, fotos y figuras presentadas en este manual deben considerarse a modo de información. IMG BRASIL se reserva el derecho de realizar las modificaciones que sean necesarias sin previo aviso.

1. Informaciones de Seguridad

1.1 Advertencias Generales

- Existen cuidados/precauciones a ser observados con relación al montaje, uso, mantenimiento e interrupción de uso de este equipo;
- Antes de realizar cualquier operación (montaje, utilización (uso), mantenimiento y reutilización tras una larga interrupción de uso de la máquina), lea atentamente el manual;
- El equipo debe ser usado por el personal instruido y conocedor de las normas de uso y de seguridad descritas en este manual;
- Este equipo no está destinado para el uso por personas (incluso niños) con capacidades físicas, sensoriales o mentales reducidas, o por personas con poca experiencia y conocimiento, a menos que haya recibido instrucciones acerca del uso de la máquina o esté bajo la supervisión de una persona responsable por su seguridad;
- Recomendase que los niños sean supervisados para asegurarse de que no estén jugando con el equipo;
- En caso de cambio de personal que trabajará con el equipo, el nuevo operador debe ser instruido con las normas y el funcionamiento del equipo;
- El operador debe utilizar los **EPP (Equipo de Protección Personal)** adecuados, tales como: guantes adecuados que protegen sus manos de quemaduras por el calentamiento del asador.
- El operador debe estar siempre atento a las situaciones que pueden causar peligros de accidentes y de evitarlas (por ejemplo: encender el equipo con una fuga de gas. El gas en el medio ambiente causa intoxicación, riesgo de incendio y explosión;).
- Después de haber sido leído y aclarado todas las dudas, este manual debe ser guardado cuidadosamente en lugar de fácil acceso, conocido por todas las personas que operan el equipo y puesto a disposición de las personas que realizan el mantenimiento, para cualquier consulta. Si surge alguna cosa no deje de consultar el manual. No opere el equipo de forma alguna teniendo dudas;
- En la instalación, es imprescindible poner este manual a disposición de los profesionales que realizarán esta función;
- No instale el equipo cerca de materiales inflamables;
- Antes de iniciar la limpieza y cualquier tipo de mantenimiento, es fundamental que el equipo esté desconectado de la red eléctrica, los registros de gas de las botellas de gas estén cerradas y el interior del asador a temperatura ambiente;
- Controlar periódicamente el estado de los cables y partes eléctricas, la manguera y toda la parte de la instalación de gas, así como la parte interna y externa del equipo (quemadores, interior del asador, registro de entrada de gas, etc.).
- Estos equipos están destinados a aplicaciones comerciales, por ejemplo, en cocinas de restaurantes, cantinas, hospitales y en empresas comerciales como panaderías, carnicerías, etc., pero no para la producción continua de alimentos.

¡ATENCIÓN!

Evite de hacer reparaciones por su propia cuenta. Diríjase a la asistencia técnica autorizada del fabricante. Use solamente piezas originales en su equipo.

1.2 Seguridad Mecánica

- Antes de operar el equipo, asegúrese de que la instalación de gas no tenga fugas.
- Inserte sólo productos específicos del equipo dentro del asador y nunca coloque sus manos o productos inflamables cerca o directamente sobre el asador.
- Al limpiar el equipo, tenga mucho cuidado. Desconecte el equipo de la red y cierre los registros de gas de las botellas. Luego espere a que el asador se enfríe por completo. Nunca coloque sus manos o productos de limpieza sobre el asador calentado. Para obtener más información sobre la limpieza del equipo, siga las instrucciones del punto 5 de este manual.

El equipo descrito en este manual cumple con la normativa de riesgo mecánico. Se cumplieron los requisitos de la norma brasileña: NR12 e INMETRO (ver ítem 8 Estándares Aplicables).

La seguridad se logra mediante:

- **Estructura y revestimiento inferior** evitan el acceso inadecuado a partes internas, como quemadores infrarrojos y motor durante el proceso
- **Recolector de grasas**, que evita que se acumulen grasas y residuos de proceso en la bandeja.

Para ver las piezas descritas anteriormente, consulte la imagen en el elemento 2.1 (Componentes principales - página 7) de este manual.

¡ATENCIÓN!

Siempre que se retire cualquier elemento relacionado con la seguridad de la máquina (como cuando se realiza el mantenimiento), reemplácelo en su lugar y confirme que están realizando su función correctamente.

1.3 Seguridad Eléctrica

- Verifique periódicamente el estado de los cables y las partes eléctricas;
- Si el cable de alimentación está dañado, debe reemplazarse por uno nuevo. El cambio debe ser realizado por el fabricante, agente autorizado o persona calificada, para evitar riesgos;
- No utilice chorros de agua o de vapor, ya que pueden provocar una descarga eléctrica. Para limpiar su equipo, siga las instrucciones del punto 5 de este manual;
- No trabaje con el equipo en lugares húmedos o con ropa y zapatos mojados. Póngase calzado adecuado, esto evitará descargas eléctricas e incluso la muerte;

- Coloque el equipo sobre una superficie firme, seca y bien nivelada
- Nunca realice ninguna operación de mantenimiento, ajuste o desmontaje del equipo conectado. Para tales procedimientos, asegúrese de que esté apagado quitando el enchufe del tomacorriente, apagando los quemadores, cerrando el regulador de presión de gas y controlando que el asador esté a temperatura ambiente;
- No utilice cables de extensión o adaptadores con varios otros dispositivos conectados a ellos. Esto puede provocar un incendio o una sobrecarga;
- La conexión a tierra de este equipo es obligatoria;
- Atención que el cable eléctrico no toque ninguna superficie caliente;
- No utilice carbón vegetal o combustibles similares en este equipo.

Quitar o manipular cualquiera de los sistemas de seguridad puede causar accidentes graves.

Los componentes utilizados para la seguridad contra peligros eléctricos se han seleccionado de acuerdo con las normas aplicables. Dado el perfecto aislamiento de todas las partes eléctricas y la excelente resistencia de todos los materiales utilizados, este equipo es capaz de realizar el trabajo para el que se propone.

¡ATENCIÓN!

Siempre que se retire cualquier elemento relacionado con la seguridad de la máquina (como cuando se realiza el mantenimiento), reemplácelo en su lugar y confirme que están realizando su función correctamente.

2. Características Técnicas

2.1 Principales Componentes

Para el equipo descrito en este manual, la seguridad en el uso, la limpieza, el mantenimiento y la máxima higiene están garantizados por el diseño y por el proyecto especial de todas las piezas, y también por el uso de acero inoxidable y otros materiales aptos para el contacto con los alimentos.

El equipo fue construido con las siguientes características:

- Estructura externa, deflector, bandeja, colector de grasa y espátula fabricados en acero inoxidable, que tiene mayor resistencia a la corrosión que otros aceros. Es un material resistente al ataque de diversos agentes corrosivos;
- Revestimiento trasero e inferior galvanizados, excelente protección anticorrosión que otorga mayor durabilidad a la pieza.
- Quemadores con calor emitido por radiación infrarroja;

Vea a continuación los componentes principales del equipo:



Nota: para el dibujo detallado con la lista de repuesto, consulte los anexos.

2.2 Datos Técnicos

Producto	Tensión (V)	Frec. (Hz)	Peso Neto (kg)	Dimensiones Nominales Anc.xAlt.xLargo* (mm)	Corriente (A)	Rotación de la Espalda (rpm)	Consumo Gas (kg/h)	Capacidad (kg)*	Cant. Quemadores Infrarrojos	Tempo Estimado Cocción (h)**
ACGE2110M604	110	60	20,0	550x720x695	0,03	3	0,4	12	2	10
ACGE2220M501	220	50	20,0	550x720x695	0,03	3	0,4	12	2	10
ACGE4127M605	127	60	26,0	550x1100x695	0,03	3	0,8	20	4	10
ACGE4220M605	220	60	26,0	550x1100x695	0,02	3	0,8	20	4	10
ACGE4110M604	110	60	26,0	550x1100x695	0,03	3	0,8	20	4	10
ACGE4220M501	220	50	26,0	550x1100x695	0,02	3	0,8	20	4	10
ACGE4220M502	220	50	26,0	550x1100x695	0,02	3	0,8	20	4	10
ACGE4220M504	220	50	26,0	550x1100x695	0,02	3	0,8	20	4	10

* Calcule 10 minutos para asar la primera capa de carne. El tiempo de preparación puede variar según el tipo de carne. Las carnes congeladas o sazonadas en salmuera suelen tardar más en cocinarse que otros alimentos. Factores externos como el calor, el frío y el viento influyen en el tiempo de horneado y la temperatura requerida para cada tipo de alimento.

¡ATENCIÓN!

Características como: modelo, nº serie y tensión eléctrica, están indicadas en la etiqueta de datos (figura abajo). Antes de la instalación, compruebe que la tensión de alimentación del dispositivo coincida con la tensión de la red.



2.3 Suministro y Eliminación de las Embalajes del Equipo

La máquina está embalada con madera o cartón, para garantizar su integridad perfecta durante el transporte y viene acompañada del siguiente documento:

- Manual de instrucciones para instalación, uso, mantenimiento y seguridad.

IMPORTANTE

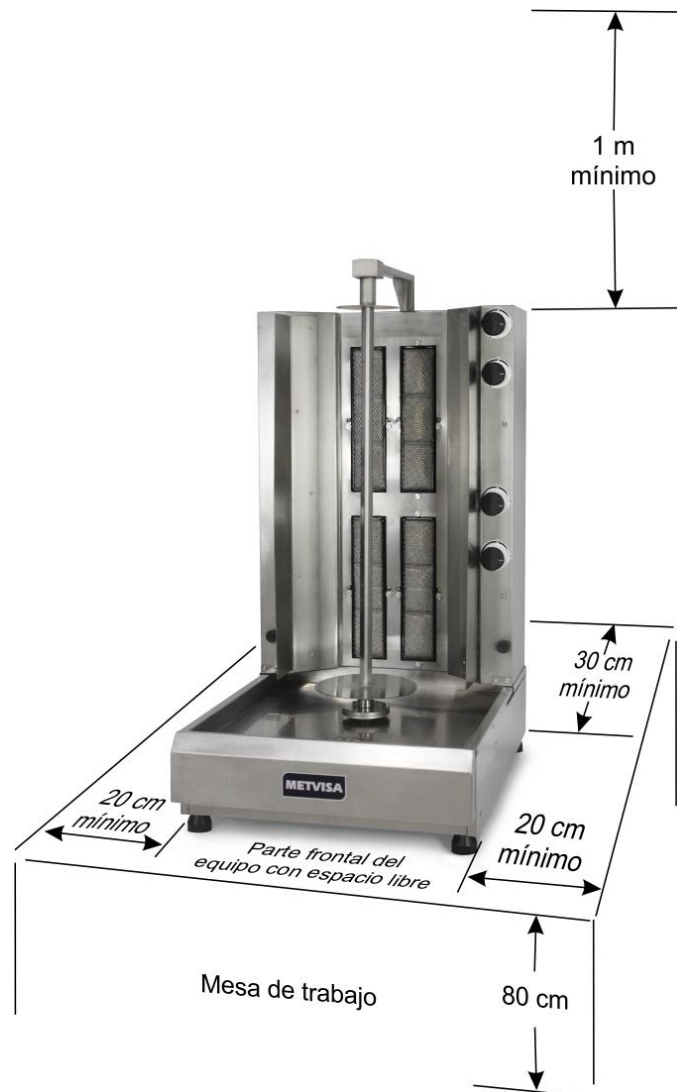
Los componentes del empaque (cartón, madera, espuma, tiras, etc.) son productos que pueden asimilarse a los residuos sólidos urbanos y pueden eliminarse sin dificultad. En el caso de que el equipo se instale en países donde existen diferentes reglas, elimine el empaque de acuerdo con la normativa vigente. Realice la eliminación correcta del producto ayudando a proteger el medio ambiente. Para obtener más información sobre cómo reciclarlo, comuníquese con las autoridades locales relevantes, los servicios de eliminación de desechos o el establecimiento donde compró el producto.

3. Instalación

3.1 Disposición del Equipo

En la instalación, es imprescindible poner este manual a disposición de los profesionales que realizarán esta función.

Para garantizar un correcto funcionamiento y seguridad, el equipo debe colocarse en un lugar cubierto, ventilado y sobre una superficie de apoyo suficientemente amplia, resistente al calor, bien nivelada, seca y estable, alejado de fuentes de calor y humedad y en un lugar donde no hay tráfico pesado de personas. Instale su equipo dejando un espacio de 1 m en la parte superior (debido a la calefacción) y un área libre en la parte delantera. Deje una distancia de al menos 20 cm en los lados y un área de 30 cm en la parte posterior para la instalación de gas. El área debe tener espacio suficiente para inspección, mantenimiento, limpieza, uso y conexión de la manguera de suministro de gas.



¡ATENCIÓN!

Este equipo utiliza gas GLP (gas licuado de petróleo) para calefacción, y no se puede instalar en ambientes cerrados donde no hay renovación de aire, ya que este gas es altamente tóxico.

Mantener la botella de gas al menos a 1,5 m de enchufes, interruptores, llaves eléctricas o cualquier dispositivo sujeto a chispas o llamas, donde estos en contacto con el gas GLP puedan provocar una explosión, provocando accidentes graves con riesgo de muerte para el operador.

No instale el equipo cerca de materiales o productos inflamables.

¡ATENCIÓN!

La instalación y el lugar donde se colocará el equipo deben cumplir con las normas de prevención de riesgos y seguridad en el trabajo (Norma Regulatoria NR-12 para Brasil o según la normativa reguladora vigente en su país).

El fabricante no se hace responsable de los posibles daños directos o indirectos causados por el incumplimiento de dichas normas y otras instrucciones presentadas en este manual.

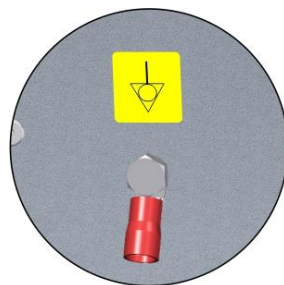
3.2 Conexión Eléctrica

El equipo es hecho con un cable de alimentación para ser conectado a un tomacorriente. Si el cable de alimentación está dañado, debe reemplazarse por uno nuevo. El cambio debe ser realizado por el fabricante, agente autorizado o persona calificada, para evitar riesgos.

El tipo de enchufe del cable de alimentación varía según el país. La instalación del dispositivo debe ser realizada por un técnico calificado para esta función y observando la normativa vigente del país, principalmente en lo que se refiere a la conexión a tierra (si aplica).

Vea abajo cada pin del enchufe, hay una marca correspondiente al pin: Fase, Tierra (si corresponde) y Neutro.

También viene con el equipo, una terminal de tierra equipotencial, ubicada en la parte trasera del asador.



Terminal de
Tierra Equipotencial



El terminal identificado en la figura opuesta es una protección adicional al puesta a tierra que se prevé en la red eléctrica, se debe conectar a una barra de terminales de puesta a tierra, independiente de la conexión a la red eléctrica, y los demás productos que tienen partes metálicas accesibles, y que se encuentran estacionarios, también deben conectarse a esta barra, así como al propio banco de servicio, si es de material metálico. De esta forma, todos estos productos estarán bajo el mismo potencial eléctrico, evitando corrientes de fuga indeseables.

Los asadores descritos en este manual son de voltaje único, es decir, 110 V, 127 V o 220 V. Si es necesario cambiar el voltaje de su equipo, comuníquese con el fabricante o un distribuidor autorizado.

¡ATENCIÓN!

Antes de encender su equipo, siempre verifique que el voltaje de la red eléctrica sea el mismo que el voltaje del equipo. Si no es el mismo, comuníquese con el fabricante o distribuidor autorizado.

La tensión de alimentación para este equipo es de 110 V y 127 V (60 Hz) o 220 V (50 o 60 Hz) monofásica, como se puede ver en la etiqueta de tensión adherida al cable de alimentación o como se indica en la etiqueta de datos de la placa ubicado en el lado derecho del equipo (ver la figura de esta etiqueta en el ítem 2.2 de este manual).

Asegúrese de que el voltaje de la red eléctrica donde se instalará el equipo sea compatible con el voltaje indicado en estas etiquetas.

Para más detalles sobre el resto de la parte eléctrica del equipo, consulte el diagrama de cableado en los anexos del manual.

IMPORTANTE

El fabricante no se hace responsable de los posibles daños directos o indirectos causados por el incumplimiento de las normas e instrucciones presentadas en este manual.

3.3 Instalación de Gas LPG: Recomendaciones y Cuidados

Asegúrate que el lugar donde se instalará el equipo esté ventilado y de acuerdo con la Norma de Prevención de Riesgos en el Trabajo y Seguridad en el Trabajo en Máquinas y Equipos (Norma Reglamentaria NR-12), e haga inspecciones periódicas por parte de un técnico para asegurarse de que sus componentes estén en condiciones de funcionamiento.

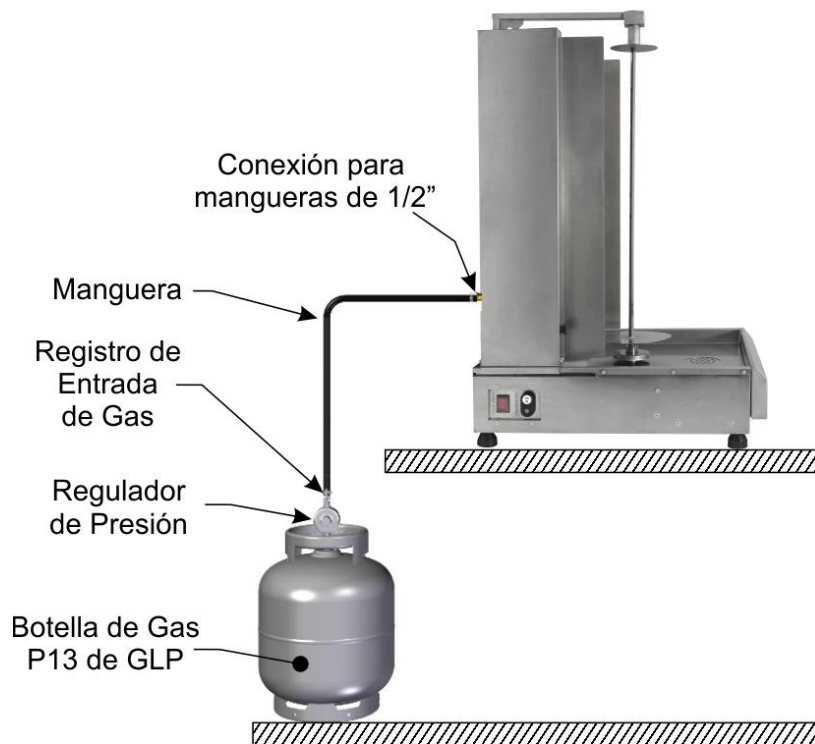
La instalación de gas debe ser realizada por un técnico cualificado para esta función y respetando las normas de seguridad.

El equipo debe instalarse con las siguientes recomendaciones y elementos que se describen a continuación, **PERO NO SUMINISTRADO CON EL EQUIPO:**

- **Botella de gas** - Para este equipo se requerirá 01 botella con una masa mínima de 13 kg (código P13) de GLP (gas licuado de petróleo). El cilindro debe cumplir con la norma ABNT 8460 para Brasil o con la norma reglamentaria vigente en su país. Verifique el sello de garantía del producto. Si se ha violado, no lo instale.
- **Regulador de presión o registro de gas** - utilice sólo regulador de baja presión (2,8 Kpa) y con certificación, inscripción grabada NBR 8473. Al instalar el regulador, gire la mariposa hacia la derecha, hasta que quede firme. Nunca utilice herramientas para realizar esta operación.
- **Manguera** - Enrosque el extremo que no tiene el registro de gas en el registro de entrada de gas, ubicado detrás del lado inferior derecho del asador. La manguera no debe atravesar ni estar empotrada en las paredes, y no debe realizar ningún tipo de costura (soldadura o encolado). Fije los extremos solo con abrazaderas adecuadas. Nunca use cables o cintas.
- **Manguera** – el modelo certificado por INMETRO tiene grabado NBR 8613, fabricado en plástico PVC transparente con franja amarilla. El equipo se fabrica con conexión para mangueras de 1/2". La manguera no debe cruzar ni estar empotrada en las paredes, y no debe realizar ningún tipo de empalme (soldadura o encolado). Fije los extremos solo con abrazaderas adecuadas. Nunca use alambres o cintas. Compruebe siempre la fecha de caducidad de la manguera.

IMPORTANTE

Además de las instrucciones de este manual, se recomienda seguir también las instrucciones del fabricante de la botella de gas, ya que este artículo no acompaña al equipo.



¡ATENCIÓN!

Cambie el regulador de presión cada 5 años o cuando esté defectuoso.

Utilice siempre la botella de gas en posición vertical. Nunca vuelque, vierta o incline la botella, ya que el gas puede fluir hacia la fase líquida, anulando la función del regulador de presión, lo que puede causar accidentes graves.

Nunca instale el cilindro cerca de superficies calientes y mantenga la manguera de gas conductor protegida del calor para que no se derrita y cause un incendio u otros accidentes.

¡ATENCIÓN!

Este equipo funciona con GAS DE BAJA PRESIÓN. Si su red de alimentación tiene alta presión, haga que un técnico revise la válvula de salida de baja presión. Si el equipo se enciende a alta presión, los componentes se dañarán, además de crear riesgos para el operador.

Después de la instalación y por su seguridad, verifique si hay fugas de gas usando solo espuma de jabón. Si hay una fuga, informe al técnico que repita la instalación.

Si la fuga persiste, lleve la botella de gas a un lugar bien ventilado e informe al comerciante o distribuidor de la botella.

IMPORTANTE

El fabricante no se hace responsable de los posibles daños directos o indirectos causados por el incumplimiento de las normas e instrucciones presentadas en este manual.

3.4 Medidas de Seguridad e Instrucción al Usuario

El profesional que realiza la venta del equipo debe instruir al usuario sobre el correcto funcionamiento del equipo y debe entregar este manual de instrucciones.

El usuario debe estar informado de las medidas de seguridad necesarias y debe respetarlas, así como todas las medidas descritas en este manual.

Su equipo tiene protecciones mecánicas (consulte el punto 1.2 Seguridad Mecánica). Quitar o manipular estos componentes de seguridad puede causar serios riesgos para las extremidades superiores del operador.

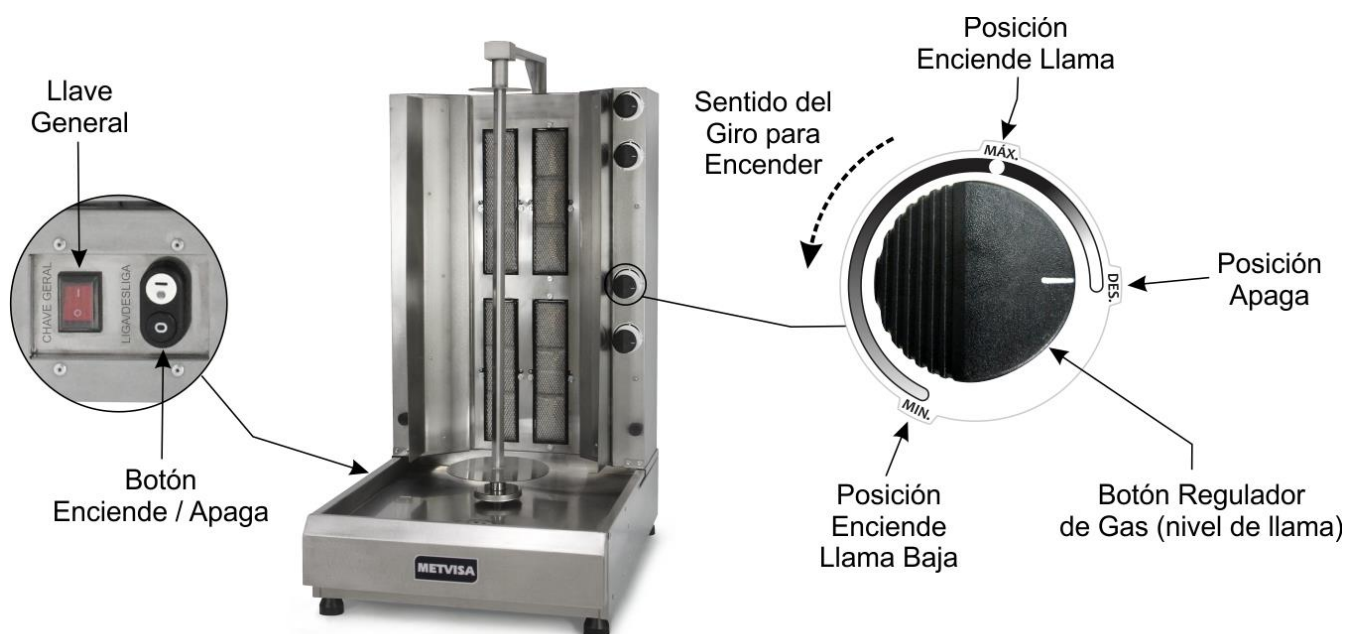
4. Uso del Equipo

4.1 Utilidad

Este equipo está destinado exclusivamente para asar carnes en general.

4.2 Controles

El equipo cuenta con botones reguladores de gas (nivel de llama) y botón enciende/apaga que están ubicados en la parte lateral derecha del asador y llave general en la parte lateral inferior izquierda de la estructura.



Consulte la descripción de cada control abajo:

- **Llave General (Switch)** – dispositivo utilizado para activar y desactivar de manera segura el suministro de energía eléctrica al equipo. En posición “1” activa, en posición “0” desactiva alimentación.
- **Botón Enciende / Apaga:** se utiliza para iniciar y detener el motor que hace girar las espaldas. En la posición “1” se enciende, en la posición “0” se apaga.

- **Botón regulador de gas:** se utiliza para encender los quemadores infrarrojos. Para encender, gire en sentido antihorario. En la posición "MAX." la llama estará alta y en el "MIN." la llama estará baja. Gire en el sentido de las agujas del reloj hasta la posición "DES." para apagar.

4.3 Procedimientos de Operación

Antes de operar el equipo, realice la limpieza perfecta, especialmente del interior del equipo y de la espada. El equipo tiene una película protectora en las piezas de chapa que deben retirarse. Limpiar el equipo con el registro de gas de la botella cerrada, el asador a temperatura ambiente y desconectada de la red eléctrica. Siga las instrucciones de limpieza del punto 5 de este manual (a continuación).

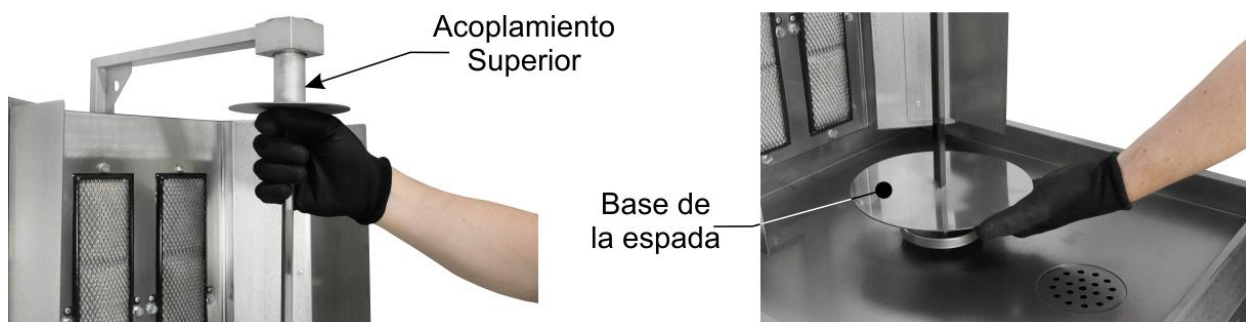
Después de estas precauciones iniciales, asegúrese de que las conexiones de la manguera de gas estén correctamente fijadas y que no haya fugas.

- **Operación:** El equipo sólo puede ser operado después de verificar la correcta disposición del equipo, como se indica en el ítem 3.1, y luego de seguir los cuidados y recomendaciones de la conexión eléctrica e instalación del gas, de acuerdo con las pautas de los ítems 3.2 y 3.3.

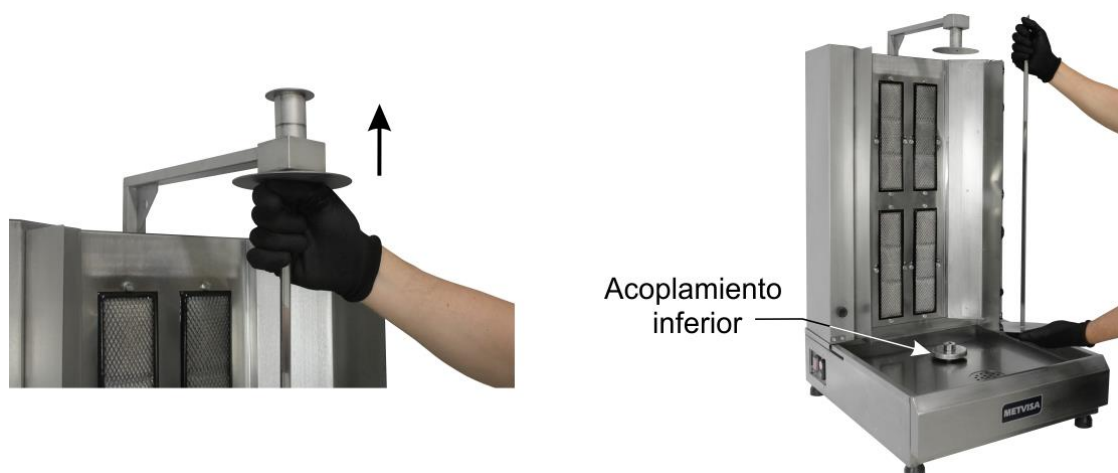
Vea el proceso de desmontaje y montaje de la espada a continuación:

• Desmontaje:

1. Antes de iniciar el proceso de desmontaje, desconecte el equipo de la red eléctrica;
2. Sostenga la espada con una mano cerca del acoplamiento superior y con la otra mano debajo de la base de la espada



3. Empuje la espada hacia arriba hasta que se desenganche del acoplamiento inferior y retire la espada.



• **Montaje:**

1. Con la espada ya higienizada, montar la pieza o capas de carne en la espada de manera centralizada permitiendo que la espada gire libremente. Monte siempre las partes más pequeñas de la carne en la parte inferior y las partes más grandes y con más grasas en la parte superior;

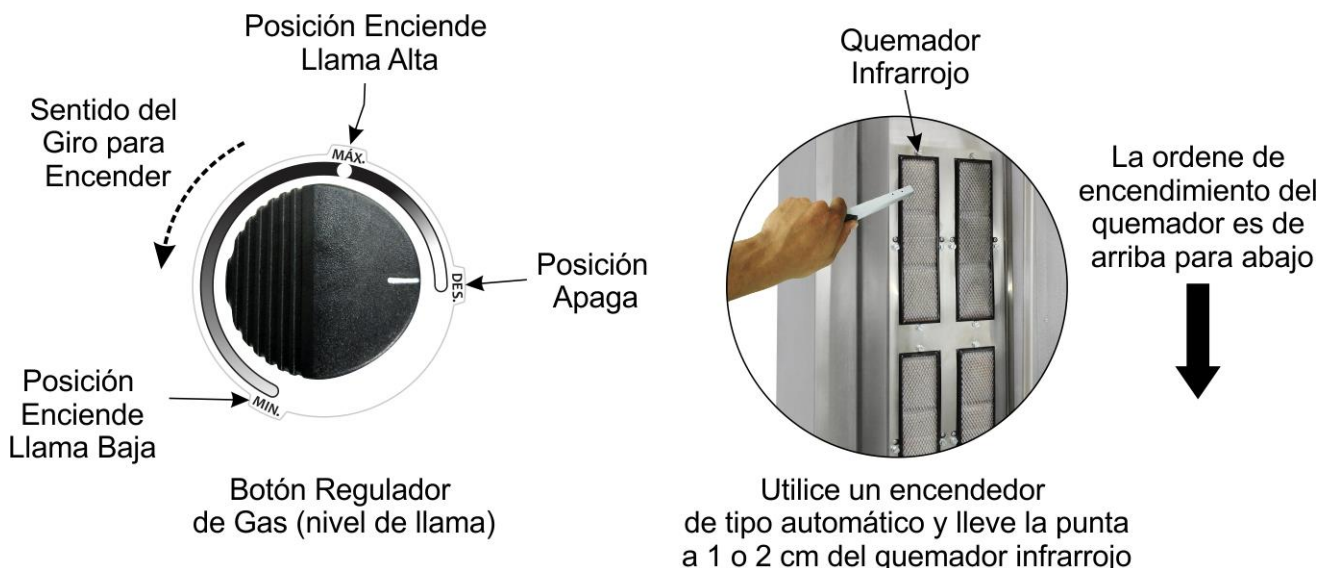
La espada tiene una capacidad de 12 kg en el modelo ACGE.2 y de 20 kg en el ACGE.4,

2. Después de llenar la espada con carne, coloque la base de la espada en el acoplamiento inferior y luego en el acoplamiento superior.



Consulte las siguientes instrucciones de funcionamiento:

1. El encendido del equipo es manual. Abra el regulador de presión de gas (registro de gas);
2. Conecte el cable de alimentación a la red eléctrica;
3. Para un encendido correcto y seguro, use un encendedor de tipo automático y encienda en secuencia desde el quemador superior hasta el inferior. Presione el botón del regulador de gas y gírela a la posición de encendido;
4. Con el encendedor en la mano, acercar la punta a 1 o 2 cm del quemador para el encendido. La placa de cerámica del quemador de infrarrojos gradualmente se vuelve roja brillante.



IMPORTANTE

Coloque la espada con la carne en el asador **solo con los quemadores apagados.**

El encendedor automático no viene con el equipo, por lo que siempre revisa las instrucciones de uso en el empaque, que pueden variar según la marca y el modelo.

En los días fríos, el encendido se vuelve más difícil, ya que el gas se volatiliza más lentamente, en cuyo caso se requiere una llama más larga para el encendido.

¡ATENCIÓN!

En caso de que no se encienda y pueda oler gas en el ambiente, no lo encienda.

Espere unos minutos a que se renueve el aire de la habitación y luego encienda el equipo.

Cualquier irregularidad, comuníquese con el centro de servicio autorizado más cercano.

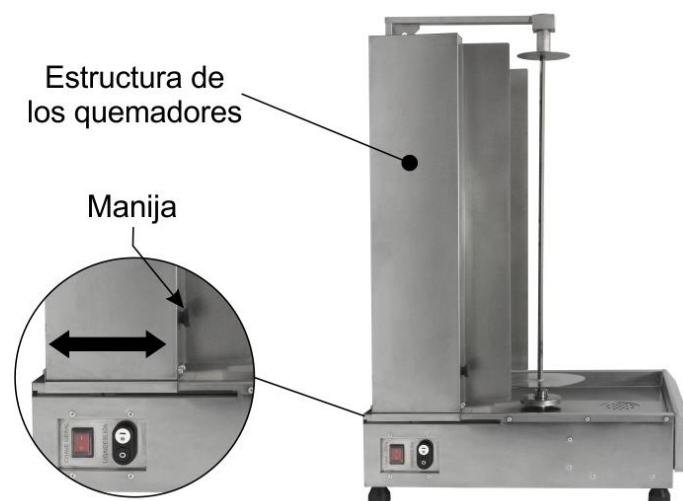
5. Después de encender todos los quemadores, coloque el botón de encendido/apagado en la posición "1" (encendido). En este punto la espada comienza a girar;

CONSEJOS

El equipo se calienta más en la parte superior. Recomendamos montar encima la mayor parte de la carne para que se cocine uniformemente.

Cuando los alimentos alcancen el punto de cocción ideal en la primera capa, gire los botones del regulador de gas a la llama mínima o, si es necesario, apague los quemadores 01 o 02 (ACGE.4) hasta el final de la cocción.

El asador tiene la posibilidad de mover el gabinete de los quemadores para acercarlo o alejarlo de la carne para acelerar o ralentizar la cocción.



Mueva la estructura de los quemadores usando la manija.

6. Para cortar la capa de carne asada, primero apague la rotación de la espada presionando el botón de encendido/apagado en la posición "0" (apagado);

Apagando y encendiendo el motor o presionando el eje del motor, por ejemplo, al cortar carne, se puede cambiar la dirección de rotación del motor. Cambiar el sentido de giro del motor no provoca ningún daño al equipo.

¡ATENCIÓN!

Durante la cocción, manténgase a una distancia segura del equipo para evitar quemaduras.

Nunca encienda el asador antes de colocar la espada con la carne. Para quitar la espada del asador, apague el motor y los quemadores.

Apague la rotación de la espada al cortar la carne, evitando quemaduras.

No introduzca alimentos más allá de la capacidad del equipo.

No coloque sus manos, utensilios y objetos sobre el asador caliente, ya que existe el riesgo de quemaduras, sobrecalentamiento y accidentes.

Mantenga siempre el recogedor de grasa acoplado al equipo y vacíelo constantemente, de esta forma se evita que el exceso de grasa se desborde y se derrame.

El incumplimiento de esta guía se considerará un acto inseguro y un uso abusivo del equipo.

7. Después de terminar el trabajo, presione el botón de encendido/apagado a la posición "0" (apagado) y apague los quemadores girando los botones del regulador de gas a la posición "APAGADO". (apaga). Cierre el regulador de presión de gas (válvula de gas).
8. Espere a que el equipo alcance la temperatura ambiente antes de quitar la espada y limpiarlo.

¡ATENCIÓN!

Durante el funcionamiento, se pueden expulsar vapores calientes y salpicaduras de aceite o grasa sobrecalentados. Utilice siempre EPP (equipo de protección personal).

¡ATENCIÓN!

Una vez finalizado el paso de trabajo y apagado de los quemadores, cierre el regulador de presión de gas (registro), ya que si se abre la presión ejercida sobre la manguera puede dañarla o romperla, provocando un incendio u otros accidentes.

IMPORTANTE

No inicie el proceso de cocción si hay restos de comida en las espaldas, esto puede causar contaminación con bacterias.

IMPORTANTE

El fabricante no se hace responsable de los posibles daños directos o indirectos causados por el incumplimiento de las normas e instrucciones presentadas en este manual.

5. Limpieza y Mantenimiento

5.1 Procedimientos para Limpieza y Productos Usados

Su equipo fue hecho con materiales de primera línea, por esto utilícelo correctamente y tendrás grande satisfacción. Mantenga su equipo siempre limpio y bien cuidado, esto hará con que el equipo tenga una vida útil mayor.

La limpieza debe ser hecha todos los días para obtener un buen funcionamiento y mayor durabilidad, así preveniendo la acumulación de bacterias, que pueden causar contaminación en los alimentos.

Para la protección de piezas de acero inoxidable, el equipo viene con una película protectora. Antes de la primera limpieza, retire la película de todas las partes.

¡ATENCIÓN!

Antes de realizar el mantenimiento o la limpieza, asegúrese de que el botón de encendido / apagado esté en la posición "0" (apagado), que el enchufe esté desconectado de la red eléctrica, el registro de gas de la botella esté cerrado y el interior del asador a temperatura ambiente.

¡ATENCIÓN!

No utilice chorros de agua o de vapor para limpiar el equipo.

IMPORTANTE

Este equipo no debe ser sumergido en agua para su limpieza.

Siga las instrucciones a continuación para conocer las partes que se pueden sumergir y qué cuidado especial se toma con las otras partes.

Las piezas desmontables (espaldas y recolector de grasas) deben retirarse del equipo y lavarse con agua y jabón o detergente neutro. Limpiar las esquinas a fondo, eliminando desperdicios del proceso.

Limpie el interior y el exterior del asador tantas veces como sea posible para evitar que los residuos de alimentos se sequen y se peguen a las piezas. Para la limpieza, diluya el jabón o detergente neutro con agua tibia o un removedor a base de amoníaco y aplique con un paño suave. Con un paño humedecido con agua, enjuague y luego seque las piezas con un paño suave y seco.

Para limpiar el quemador de infrarrojos, use solo un cepillo suave. No utilice agua, ya que la placa del quemador no debe estar mojada.

Nunca utilice productos abrasivos o esponjas (sapolio, cepillos o lana de acero), disolventes o sustancias que contengan ácidos o cloro para limpiar las piezas metálicas, ya que pueden rayar o dañar la superficie de las piezas provocando puntos de corrosión. No derrame agua sobre el motor y las partes eléctricas para su limpieza, de lo contrario, el arranque puede causar una descarga eléctrica o incluso quemar el equipo.

¡ATENCIÓN!

Es de suma importancia que los productos utilizados en la limpieza garanticen la máxima higiene y que no sean tóxicos.

5.2 Mantenimiento y Procedimientos en Caso de Averías

El operador debe recibir instrucciones para realizar inspecciones de rutina, realizar pequeños ajustes, limpiar y observar pistas de averías que puedan ocurrir. Los ejemplos incluyen: comprobar ruidos extraños que indican fugas de gas; quemadores que no encienden; la no ejecución por parte del equipo al servicio propuesto; entre otros. Acciones como estas son indispensables para garantizar una mayor vida útil del equipo.

¡ATENCIÓN!

Cuando se realiza el mantenimiento (incluso si se hacen ajustes pequeños), siempre verifique que el equipo está desconectado de la red eléctrica, con los registros de gas de la botella cerrados y el interior del asador a temperatura ambiente.

Se recomienda realizar un mantenimiento preventivo cada 6 meses, verificar y ajustar los espacios libres, limpiar las partes internas, etc. Cuando detecte partes rotas o debilitadas, realice el reemplazo, siempre usando partes originales

Al realizar el mantenimiento preventivo, se eliminan los inconvenientes de detener el equipo cuando más se necesita, se reduce el costo de mantenimiento y se reduce el riesgo de accidentes.

Siga las recomendaciones de ajuste y mantenimiento del equipo:

- Cambiar el regulador de presión de gas (registro) cada 5 años o cuando esté defectuoso;
- Una vez finalizado el uso, mantener cerrado el regulador de presión de gas (registro), evitando presionar la manguera.
- Los orificios de salida de gas de los quemadores deben estar siempre despejados. Si se obstruyen, use una aguja especial para limpiar las boquillas del quemador;

¡ATENCIÓN!

A manutenção preventiva necessita de profissional capacitado.

Siempre que se retire cualquier elemento relacionado con la seguridad de la máquina (como cuando se realiza el mantenimiento), reemplácelo en su lugar y confirme que están realizando su función correctamente.

Al detectar cualquier falla o incumplimiento, remita su máquina a la asistencia técnica más cercana. Consulte la lista de asistencia técnica en nuestro sitio web: www.metvisa.com.br

5.3 Interrupción Prolongada no Uso del Equipo

Cuando tenga que dejar el equipo parado por un período prolongado de tiempo, desconéctelo de la fuente de alimentación, mantenga la puerta del asador abierta y realice una limpieza a fondo, incluyendo los diferentes accesorios. Es aconsejable proteger todas las partes del equipo con vaselina blanca o con productos adecuados disponibles comercialmente. También debe proteger el equipo del polvo cubriéndolo con nailon u otro material.

6. Análisis y Resolución de Problemas

6.1 Problemas, posibles causas y soluciones

Los productos con calidad IMG están proyectados con materiales y componentes que garantizan una vida útil más larga para su equipo. Sin embargo, debido al desgaste natural, uso incorrecto o falta de mantenimiento, el equipo puede presentar irregularidades en su funcionamiento.

En la siguiente tabla, puede ver las posibles causas y soluciones:

PROBLEMAS	POSIBLES CAUSAS	SOLUCIONES
Los quemadores no se encienden o las espaldas no rotacionan.	Falta de energía eléctrica o de gas.	Compruebe si hay energía en la red o gas en las botellas. Compruebe que el cable de alimentación esté enchufado a una toma de corriente.
	Voltaje del equipo diferente al voltaje de la red.	Envíe el equipo a la estación de servicio autorizada más cercana o comuníquese con la fábrica.
	Varios problemas eléctricos (motor / condensador, cable de alimentación y botones).	
La rotación de las espaldas se detiene en medio de la operación.	Falta de energía eléctrica.	Compruebe si hay energía en la red. Compruebe que el cable de alimentación esté enchufado a una toma de corriente.
	Compruebe que el cable de alimentación esté enchufado a una toma de corriente.	Envíe el equipo a la estación de servicio autorizada más cercana o comuníquese con la fábrica.
Los quemadores infrarrojos no se encienden	Falta de gas.	Evalúe si hay gas en la botella, si la válvula del cilindro de gas está abierta, si la manguera de gas está conectada y si el regulador de gas está abierto. Nunca instale un solo bote de gas, ya que puede congelarse.
	Inyector de gas obstruido.	Limpie los orificios del quemador, como se indica en el punto 5.2 (Mantenimiento). Envíe el equipo a la estación de servicio autorizada más cercana o comuníquese con la fábrica.
	Fuga de gas.	Compruebe las posibles causas y soluciones para la fuga de gas a continuación (página 22).
Fuga de gas	Registro roto, suelto o rayado.	Envíe el equipo a la estación de servicio autorizada más cercana o comuníquese con la fábrica, ya que existen riesgos de accidentes.
	Boquilla del inyector fuera de posición.	Envíe el equipo a la estación de servicio autorizada más cercana o comuníquese con la fábrica, ya que existen riesgos de accidentes.

Fuga de gas	Botella de gas defectuosa.	Compruebe si hay fugas de gas utilizando sólo espuma de jabón. Si hay una fuga, informe al técnico que repita la instalación. Si la fuga persiste, lleve la botella de gas a un lugar bien ventilado e informe al comerciante o distribuidor de la botella de gas
	Botella de gas instalada en posición horizontal.	Instale el cilindro en posición vertical. Nunca vuelque, vierta o incline la botella, ya que el gas puede fluir hacia la fase líquida, anulando la función del regulador de presión, lo que puede causar accidentes graves.
Equipo con olor a quemado o humo.	Voltaje del equipo diferente al voltaje de la red.	Envíe el equipo a la estación de servicio autorizada más cercana o comuníquese con la fábrica.
	Problemas eléctricos diversos.	
	Alimento quemado	Muy alta temperatura y / o tiempo de horneado.
Se necesita tiempo para calentar o recuperar la temperatura.	Asador sucio	Realizar la limpieza del asador, de acuerdo con las pautas del ítem 5.1 (Procedimientos de limpieza).
	Falta o falla de gas.	Evalúe si hay gas en la botella, si el registro de gas está abierto, si la manguera de gas está conectada y si el regulador de gas está abierto.
Asador dando choque eléctrico	Falta de conexión a tierra.	Siga las instrucciones del ítem 3.3 (Conexión eléctrica).
	Problemas eléctricos diversos.	Envíe el equipo a la estación de servicio autorizada más cercana o comuníquese con la fábrica.

Para obtener más información y aclaraciones, comuníquese con la Asistencia técnica autorizada más cercana a usted. Consulte la lista de asistencia técnica en nuestro sitio web: www.metvisa.com.br

7. Vida Útil del Equipo y sus Componentes

La vida útil del equipo puede variar de 3 a 5 años dependiendo de la forma adecuada de uso, limpieza, mantenimiento y calidad de sus componentes.

Abajo se muestra el ciclo de vida de los componentes principales:

- Botón de encendido / apagado: 10000 maniobras;
- Llave General: 10000 maniobras;

8. Normas Aplicables

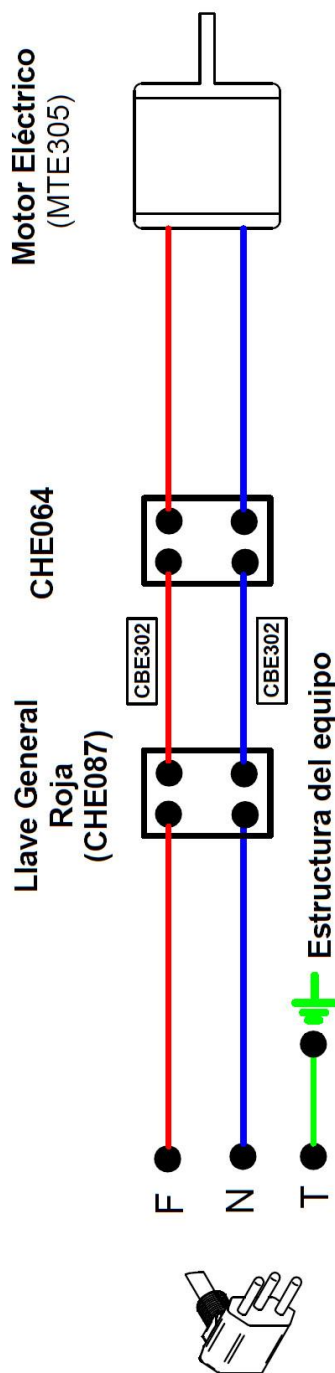
Las normas brasileñas aplicadas para el desarrollo de los equipos y elaboración de este manual son:

- IEC 60335-1;
- IEC 60335-2-64;
- Portaria 148 de 28 de Marzo de 2022 do INMETRO;
- NR-12 - Portaria 197 de diciembre de 2010;
- Normas Técnicas Aplicables (ABNT NBR, ISO IEC).

Este manual se puede encontrar en www.metvisa.com.br/downloads.

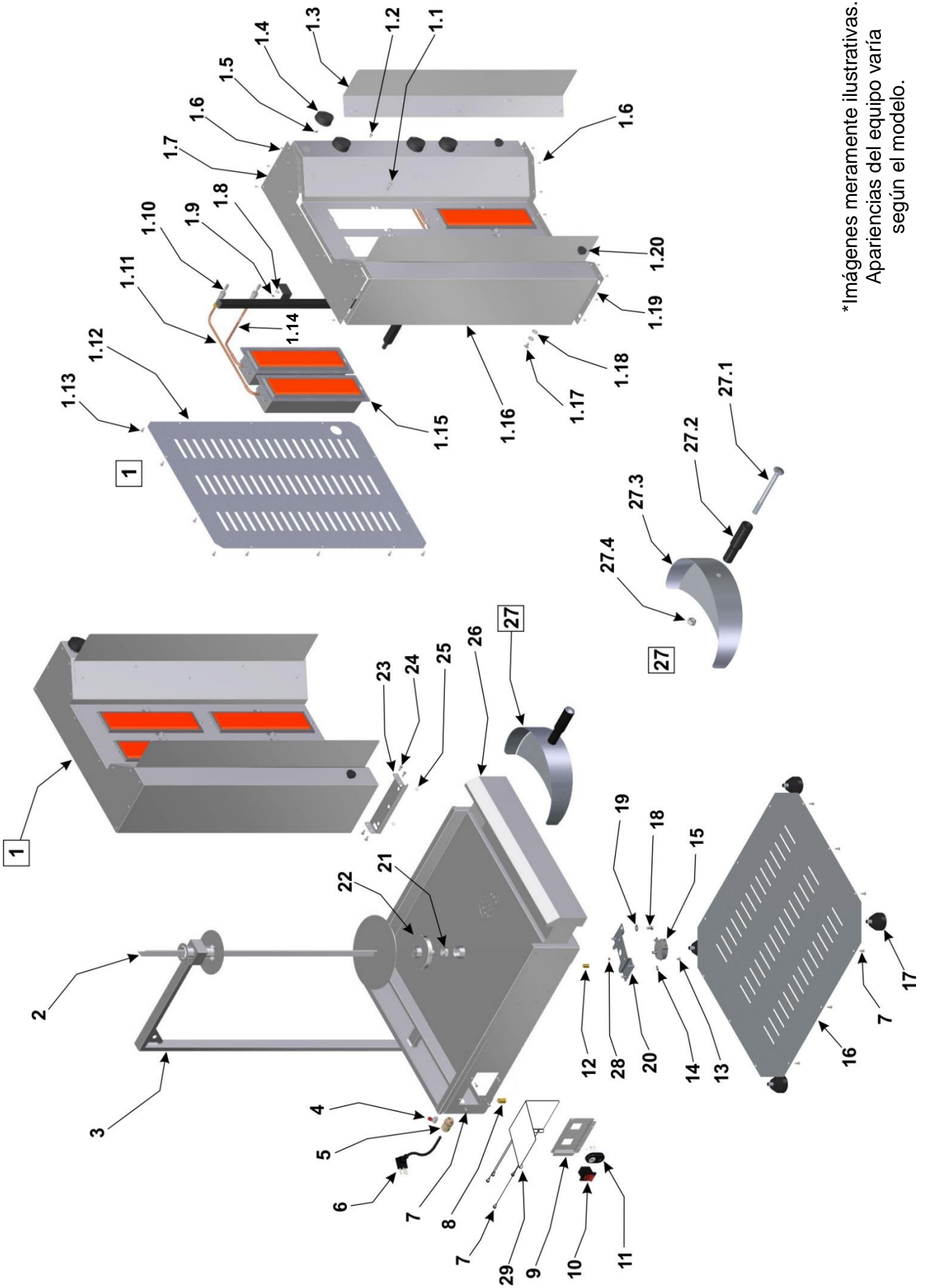
9. ANEXOS

Esquema Eléctrico



ATENCIÓN: La conexión a tierra varía según el tipo de enchufe. Para la instalación eléctrica, observe la normativa vigente en el país, especialmente en lo que respecta a la conexión a tierra (si aplica).

Diseño Detallado



* Imágenes meramente ilustrativas.
Apariencias del equipo varía según el modelo.

Lista de Repuestos

Posición	Código	Descripción	Cantidad	Modelo
1	CJT1133	Conjunto Estructura	01	ACGE.2
	CJT1097		01	ACGE.4
1.1	PRA022	Tornillo Hexagonal Autoperforante	08	ACGE.2
			16	ACGE.4
1.2	PRR017	Tornillo Maquina Redondo Acero Inox	02	*
1.3	PTC227	Protección de botones	02	ACGE.2
	PTC223		02	ACGE.4
1.4	BOT021	Botón del regulador de gas	02	ACGE.2
			04	ACGE.4
1.5	CRC783	Calzo de registro	02	ACGE.2
			04	ACGE.4
1.6	RBT001	Remache	30	ACGE.2
			34	ACGE.4
1.7	CRC1369	Cierre Superior	01	*
1.8	ARL008	Arandela Plana	02	*
1.9	POS016	Porca Sextavada Inox	02	*
1.10	CJT1135	Conjunto de distribución con válvulas	01	ACGE.2
	CJT1101		01	ACGE.4
1.11	CJT1098	Conjunto de alimentación de gas	01	ACGE.2
			02	ACGE.4
1.12	CRC1439	Recubrimiento Trasero	01	ACGE.2
	CRC1405		01	ACGE.4
1.13	PRA014	Tornillo Hexagonal Autoperforante Acero Inox	14	*
1.14	CJT1099	Juego de alimentación de gas con inclinación de 45°	01	ACGE.2
			02	ACGE.4
1.15	CJT924	Quemadores Infrarrojos	02	ACGE.2
			04	ACGE.4
1.16	GAB249	Estructura	01	ACGE.2
	GAB227		01	ACGE.4
1.17	PRR009	Tornillo Maquina Redondo	02	*
1.18	ARL010	Arandela Plana Acero Inox	04	*
1.19	CRC1368	Cierre Inferior	01	*
1.20	MNL011	Manija de rosca interna	02	*
2	CJT1132	Conjunto Espada	01	ACGE.2
	CJT1096		01	ACGE.4
3	CJT1131	Conjunto de estructura fija	01	ACGE.2
	CJT1095		01	ACGE.4
4	CJT704	Terminal Equipotencial Tierra	01	*
5	TCE019	Prensa de Cable	01	*
6	CBE142	Cable Eléctrico Tipo 5	01	**
	CBE030	Cable Eléctrico Tipo 4	01	**
	CBE029	Cable Eléctrico Tipo 2	01	**
	CBE023	Cable Eléctrico Tipo 1	01	**
	CBE272	Cable Eléctrico Tipo 3	01	**

* Artículo aplicado a todos los modelos de asador ACGE, BIMG/Metvisa.

** Comuníquese con el servicio o la fábrica para obtener piezas de repuesto.

Lista de Repuestos

Posición	Código	Descripción	Cantidad	Modelo
7	RBT004	Remache	16	*
8	RBT020	Remache del cuerpo. Cabeza Extra Fina	04	*
9	CRC1404	Chapa do Painel	01	*
10	CHE087	Bip de llave eléctrica. (rojo)	01	*
11	CHE064	Botón Enciende/Apaga	01	*
12	RBT018	Remache del cuerpo. Cabeza Extra Fina	04	*
13	PCC013	Tornillo cilíndrico de acero inoxidable	02	*
14	PRN012	Tornillo Allen	01	*
15	MTE305	Motor 4 W 3 rpm 220 V 50/60 Hz	01	*
15	MTE309	Motor 4 W 3 rpm 110/127 V 50/60 Hz	01	*
16	CRC1403	Placa de Cierre Inferior	01	*
17	PEP028	Pie de Goma	04	*
18	PRS324	Tornillo Hexagonal de Acero Inoxidable	04	*
19	ARL010	Arandela Plana Acero Inox	04	*
20	SBT546	Suporte del Motor	01	*
21	ROL055	Rodamiento	01	*
22	CJT1045	Acoplamiento con protección	01	*
23	GIA107	Guía	02	*
24	PRA014	Tornillo Hexagonal Autoperforante Acero Inox	08	*
25	TVS005	Cubierta de Orificio de Tope Redondo	04	*
26	CJT1046	Colector de Grasas	01	*
27	CJT1050	Espátula con Manija	01	*
27.1	PRF008	Tornillo Francés	01	*
27.2	MNL062	Manija Plástica	01	*
27.3	CJT1049	Espátula	01	*
27.4	POS010	Tuerca Hexagonal	01	*
28	POS138	Tuerca Hexagonal	02	*
29	CRC1563	Recubrimiento del Sistema Eléctrico	01	*
30	- - - -	Cables eléctricos y conectores a continuación:	- - - -	*
30.1	TCE004	Terminal Aislado Faston Hembra (Azul)	05	*
30.2	CBE302	Empalme Cable Eléctrico 120mm - Sección 0,75 mm ² (Negro)	02	*
30.3	CBE306	Conexión eléctrica de látigo. motor de 450 mm	02	*

* Artículo aplicado a todos los modelos de asador ACGE, BIMG/Metvisa.

IMG BRASIL FABRICANTE DE LOS PRODUCTOS



IMG-BRASIL Industria de Equipos para Gastronomía Ltda.

CNPJ 11.193.347/0001-14 - CREA 131726-3
Rod. Antônio Heil - KM 23 Nº 5825 - Barrio: Limoeiro
Código Postal 88352-502 - Brusque - SC - Brasil
Tel/fax. +55 47 3251-5555 - Sitio Web: www.metvisa.com.br
Correo: sac@metvisa.com.br - export@metvisa.com.br



Conozca nuestra
línea completa
de productos