



# MANUAL DE INSTRUCCIONES

Instalación | Mantenimiento | Uso | Seguridad

## Cilindro Laminador para Masas



Modelo

CLMM.390

Imagen meramente ilustrativa.

# ÍNDICE

<b>1. Informaciones de Seguridad .....</b>	<b>3</b>
1.1 Advertencias Generales.....	3
<b>2. Características Técnicas .....</b>	<b>4</b>
2.1 Principales Componentes .....	4
2.2 Datos Técnicos.....	5
<b>3. Instalación .....</b>	<b>5</b>
3.1 Disposición de la Máquina.....	5
<b>4. Uso de la Máquina.....</b>	<b>7</b>
4.1 Utilidad .....	7
4.2 Controles .....	7
4.3 Procedimientos de Operación.....	8
<b>5. Limpieza y Mantenimiento.....</b>	<b>10</b>
5.1 Procedimientos para la Limpieza y Productos Usados .....	10
<b>6. ANEXOS.....</b>	<b>12</b>
Esquema Eléctrico Motor 60 Hz Tensión 110 V o 220 V.....	12
Esquema Eléctrico Motor 50 Hz Tensión 220 V.....	13
Diseño Detallado .....	14
Piezas de Recambio.....	16



## **¡ATENCIÓN!**

Las características, fotos y figuras presentadas en este manual deben considerarse a modo de información. IMG BRASIL se reserva el derecho de realizar las modificaciones que sean necesarias sin previo aviso.

# 1. Informaciones de Seguridad

## 1.1 Advertencias Generales

- Existen cuidados/precauciones a ser observados con relación al montaje, uso, mantenimiento e interrupción de uso de esta máquina;
- Antes de realizar cualquier operación (montaje, utilización (uso), mantenimiento y reutilización tras una larga interrupción de uso de la máquina), lea atentamente el manual;
- La máquina debe ser usada por el personal instruido y conocedor de las normas de uso y de seguridad descritas en este manual;
- Esta máquina no está destinada para el uso por personas (incluso niños) con capacidades físicas, sensoriales o mentales reducidas, o por personas con poca experiencia y conocimiento, a menos que haya recibido instrucciones acerca del uso de la máquina o esté bajo la supervisión de una persona responsable por su seguridad;
- Recomendase que los niños sean supervisados para asegurarse de que no estén jugando con la máquina;
- En caso de cambio de personal que trabajará con la máquina, el nuevo operador debe ser instruido con las normas y el funcionamiento de la máquina;
- El operador debe usar los **EPI adecuados** (equipos de protección individual). Como, por ejemplo: usar toca en los cabellos para evitar que los mismos tranquen las partes móviles de la máquina;
- El operador debe estar siempre atento a las situaciones que pueden causar peligros de accidentes y de evitarlas. Como, por ejemplo: evitar de trabajar con uniformes de mangas sueltas, que los mismos se tranquen en las partes móviles, causando accidentes;
- Después de haber sido leído y aclarado todas las dudas, este manual debe ser guardado cuidadosamente en lugar de fácil acceso, conocido por todas las personas que operan la máquina y puesto a disposición de las personas que realizan el mantenimiento, para cualquier consulta. Si surge alguna cosa no dejé de consultar el manual. No opere la máquina de forma alguna teniendo dudas;
- En la instalación, es imprescindible poner este manual a disposición de los profesionales que realizaran esta función;
- Nunca ponga las manos en los cilindros laminadores y en las partes móviles o cerca de ellos;
- Antes de hacer la limpieza y cualquier tipo de mantenimiento, debe desconectarse la máquina de la red de alimentación eléctrica;
- Revisar periódicamente el estado de los cables y de las partes eléctricas;
- No deje la máquina encendida sin supervisión.



**¡ATENCIÓN!**

**Evite de hacer reparaciones por su propia cuenta. Diríjase a la asistencia técnica autorizada del fabricante. Use solamente piezas originales en su máquina.**

## 2. Características Técnicas

### 2.1 Principales Componentes

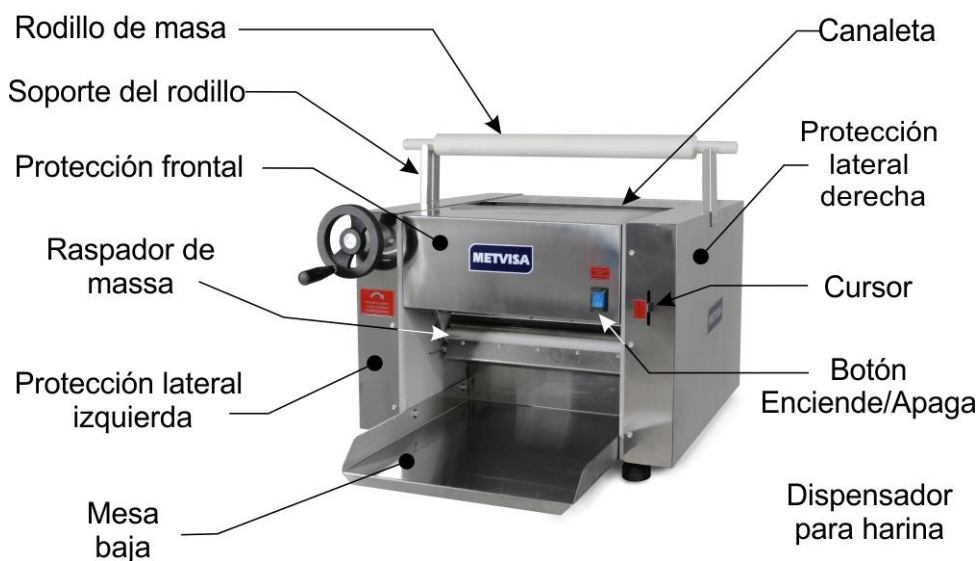
Para la máquina descrita en este manual, la seguridad en el uso, la limpieza, el mantenimiento y la máxima higiene están garantizados por el diseño y por el proyecto especial de todas las piezas, y también por el uso de acero inoxidable y otros materiales aptos para el contacto con la masa.

La máquina fue construida con las siguientes características:

- Protección frontal, protecciones laterales, tapa trasera, soporte del rodillo, canaleta, mesa baja y cursor (regla graduada), fabricados en acero inoxidable, que tiene alta resistencia a la corrosión que otros aceros. Es un material resistente al ataque de diversos agentes corrosivos;
- Raspador de masa fabricado en plástico PE (polietileno) y el rodillo de masas en plástico PVC ambos son materiales atóxicos, inodoros, resisten al impacto y a la corrosión;
- Cilindro laminador superior e inferior son fabricados en acero inoxidable, que resiste al ataque de diversos agentes corrosivos, como la mayoría de los ácidos orgánicos, sustancias orgánicas en general, álcalis, oxi-sales, etc.;

**Observación: el acero inoxidable es atacado por el ácido sulfúrico concentrado y diluido, y también no resiste al ácido clorhídrico, cloruros y haluros en general.**

Vea abajo los principales componentes de la máquina:



Nota: En el diseño detallado se encuentra con la lista de piezas de recambio, consulte en anexos.

## 2.2 Datos Técnicos

Modelo	Medidas Nominales Operacionales* Anch.xAlt.xLargo (mm)	Peso Neto (aprox.) (kg)	Tensión (V)	Corriente Nominal (A)	Capacidad (kg de masa)
CLMM390110M604	660x540x720	63,0	110	12,0	4
CLMM390220M501	660x540x720	63,0	220	5,8	4
CLMM390220M502	660x540x720	63,0	220	5,8	4
CLMM390220M504	660x540x720	63,0	220	5,8	4
CLMM390220M604	660x540x720	63,0	220	6,8	4

\* Medidas de altura y largo consideradas con el rodillo de masa.

**Nivel de ruido: 74 dB.**



**¡ATENCIÓN!**

Características como: modelo, nº serie y tensión eléctrica de la máquina, están indicados en la etiqueta de datos (figura abajo). Antes de la instalación, verificar si la tensión de alimentación de la máquina está de acuerdo con la red eléctrica.



## 3. Instalación

### 3.1 Disposición de la Máquina

La instalación con la red eléctrica y la disposición para el funcionamiento deben ser hechas por un profesional calificado. Verifique si la tensión de la máquina está de acuerdo con la red eléctrica.

En la instalación, es imprescindible poner este manual a disposición de los profesionales que realizarán esta función.

Para facilitar el transporte, la máquina es embalada con la mesa baja, soporte del rodillo de masa y la manivela del manipulador volante desmontados.

Para montar la manivela debe roscarse en el manipulador volante. Porque la fijación del soporte del rodillo de masa y de la mesa baja debe hacerse con arandelas y tornillos que acompañan a la máquina.

Siga las orientaciones abajo para montar y fijar la mesa baja:

- ① Con la mesa en ángulo, encaje la parte trasera por detrás del cilindro inferior;



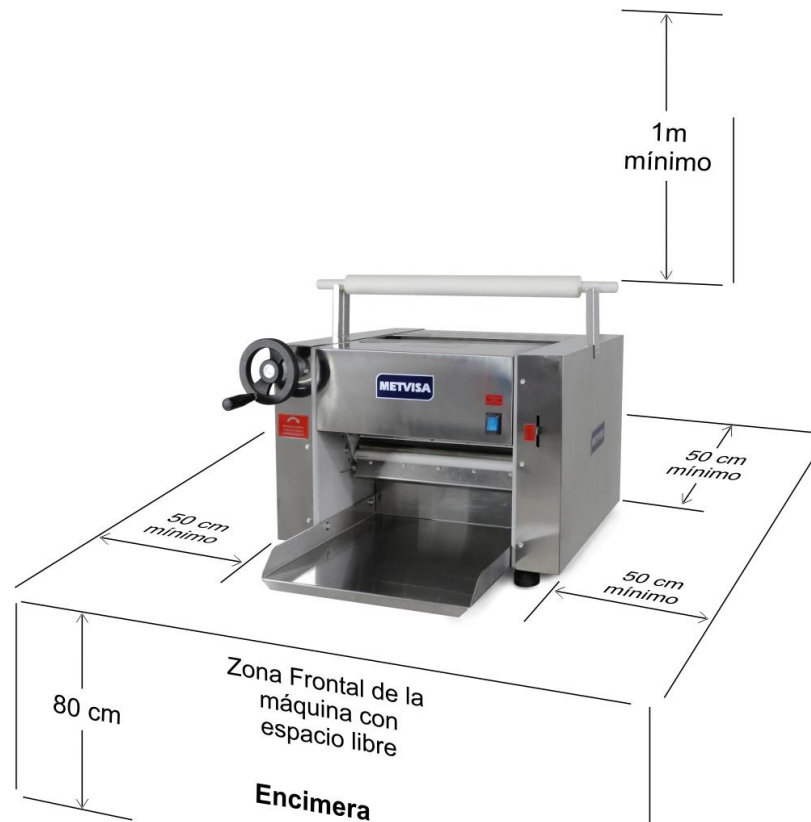
- ② Posicione los agujeros de la mesa con los agujeros de las laterales de la máquina;



- ③ Fije la mesa con los cuatro tornillos y arandelas usando la herramienta apropiada.



Después de fijar la mesa, debe posicionarse la máquina sobre una bancada con una altura media de 80 cm que tenga una área suficientemente amplia, nivelada, seca y estable, lejos de las fuentes de calor, de grifos de agua y en local donde no existe tráfico intenso de personas. Instale su máquina dejando un área libre en la frontal y una distancia mínima de 50 cm a su alrededor, de esa forma se tendrá un espacio suficiente para realizar la inspección, mantenimiento, limpieza y uso.



### ¡ATENCIÓN!

La instalación y el local donde será instalada la máquina deben respetar las normas de prevención de riesgos y de seguridad laboral (norma reguladora vigente en su país).

El fabricante no se responsabiliza de posibles daños directos o indirectos causados por el incumplimiento de esas normas y de las otras instrucciones presentadas en este manual.

## 4. Uso de la Máquina

### 4.1 Utilidad

Esta máquina fue diseñada exclusivamente para laminar masa alimenticia diversas.



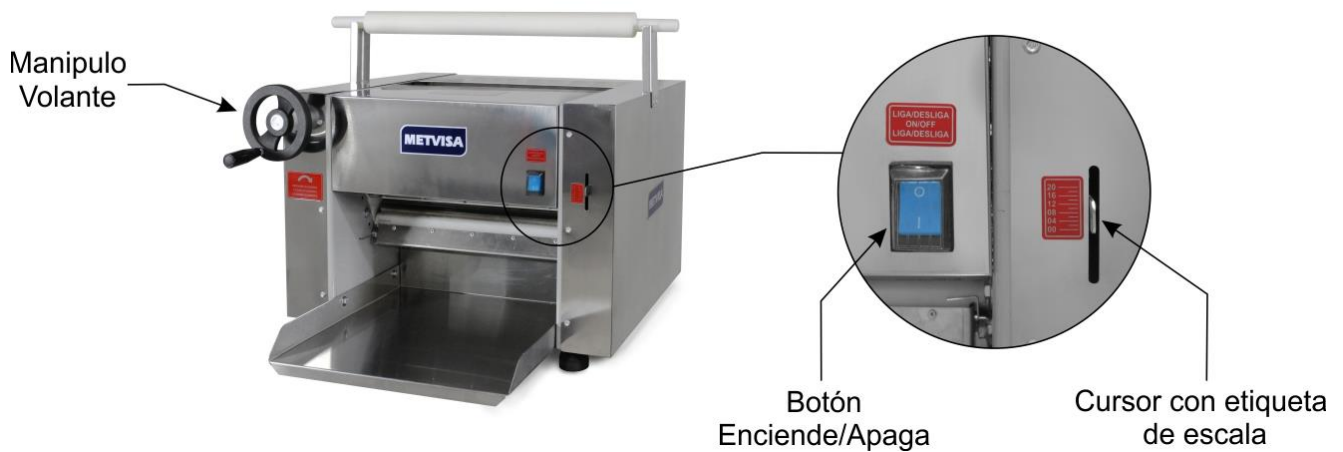
### ¡ATENCIÓN!

La máquina produce solamente lámina de masas finas (ej. masa de lasaña, pastel, etc.). No es indicada para sobar masas (ej. masa de pan).

### 4.2 Controles

La máquina está compuesta por un botón enciende/apaga, manipulador volante y cursor.

El botón enciende/apaga, manipulador volante y cursor se encuentran en la parte frontal de la máquina.



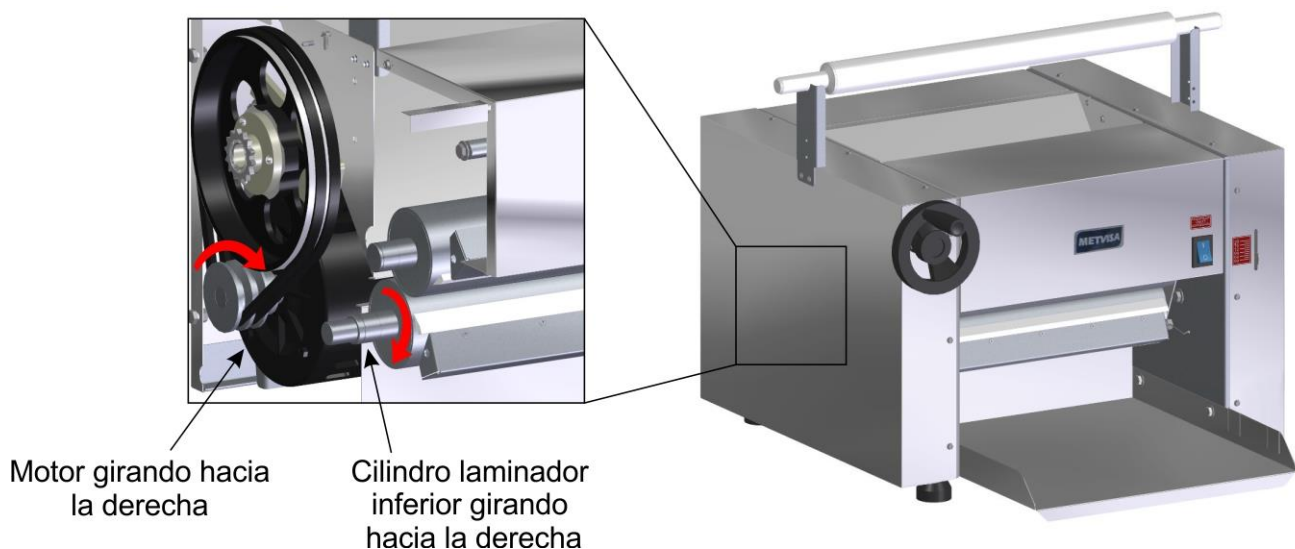
Vea abajo la descripción de cada control:

- **Botón Enciende/Apaga** – usado para encender y apagar la máquina. En la posición “I” enciende, en la posición “O” apaga.
- **Manipulo Volante** – tiene la función de regular la distancia entre los cilindros laminadores. Debe ser girarse hacia la derecha para cerrar los cilindros y girando a la izquierda se abren los cilindros. Conforme el manipulo es girado, el cursor se moverá.
- **Cursor** – Accionado a través del manipulo volante. Indica a través de una marcación en el cursor y de la etiqueta de escala la espesura de la masa.

### 4.3 Procedimientos de Operación

Antes de operar la máquina, haga una higienización completa, principalmente en los componentes que entrarán en contacto con la masa. Haga la limpieza con la máquina desconectada de la red eléctrica. Siga las instrucciones de limpieza del punto 5 de este manual (a continuación).

Después de estos cuidados iniciales, verificar si la tensión de alimentación de la red eléctrica posee la misma de la máquina y vea el sentido de rotación del motor. Para el cual, encienda la máquina y vea la rotación del cilindro laminador inferior que debe estar girando hacia la derecha como muestra la imagen abajo.







## ¡ATENCIÓN!

**Si está girando hacia la izquierda, vea si la instalación eléctrica está invertida con relación al esquema eléctrico (Punto 9 – Anexos) o contactase con la asistencia técnica autorizada más cercana de usted.**

• **Operación:** La máquina solo podrá ser operada tras la verificación de su posicionamiento ideal, si la mesa baja está correctamente encajada y fijada con los tornillos, conforme las orientaciones del punto 3.1 (Disposición de la Máquina).

Después de verificar estos puntos, acompañe abajo el procedimiento de operación de la máquina:

- Conecte el cable de alimentación a la red eléctrica;
- Abra los cilindros al tope máximo (cursor en la posición 20 de la escala);
- Accione el botón Enciende/Apaga la posición “I” (encendido) y deje la máquina encendida por algunos segundos;
- Posiciónese delante de la mesa baja y vierta un poco de harina en la canaleta (lo suficiente para que la masa desplace);
- Coloque la masa en la canaleta para que sea conducida por los cilindros, tenga cuidado para que sus manos no pasen la protección frontal de la máquina;
- Retire la masa en la mesa baja;
- Cierre los cilindros gradualmente hasta obtener una lámina ideal de la masa;
- Si la masa tiene una longitud mayor que la mesa baja, enrolle la masa en uno de los rodillos de masa y encájalo en el soporte. Guíe la punta de la masa para la canaleta y desenrolle la masa para que sea conducida por los cilindros. Con el segundo rodillo, enrolle nuevamente la masa;
- Una vez terminado el proceso, apague la máquina apretando el botón Enciende/Apaga en la posición “O” (Apagado).



## ¡ATENCIÓN!

**Si la masa se pega en la canaleta o en alguna otra protección, apague la máquina apretando el botón Enciende/Apaga en la posición “O” (apagada), desconecte el cable de alimentación de la red eléctrica y retire la masa con seguridad. Vierta más harina en la canaleta y realice la operación de laminación nuevamente, conforme la instrucción arriba.**



### ¡ATENCIÓN!

No coloque toda la masa de una sola vez y con los cilindros cerrados. Mismo así, si usted nota que la máquina no consigue procesar la masa o ella está parando de procesar, disminuya la cantidad.

Solo aumente la cantidad de masa de forma gradual, para no perjudicar la velocidad y desempeño del motor, y la vida útil de la máquina.

El incumplimiento de estas orientaciones es considerado como acto inseguro y uso abusivo de la máquina.

Cualquier tipo de irregularidad, contactase con la asistencia técnica autorizada más cercana de usted.



### ¡ATENCIÓN!

Nunca ponga las manos, dedos u objetos (como cucharas y cuchillos) directamente en los cilindros con la máquina encendida, eso puede causar accidentes graves.

## 5. Limpieza y Mantenimiento

### 5.1 Procedimientos para la Limpieza y Productos Usados

Su máquina fue construida con materiales de primera línea, por eso úsala correctamente y obtendrá un gran rendimiento. Conserve la máquina siempre limpia y bien cuidada, eso aumentará su vida útil.

Haga una limpieza diaria de la máquina para obtener un buen funcionamiento y alta durabilidad.



### ¡ATENCIÓN!

Antes de realizar el mantenimiento o limpieza, asegúrese que la llave general (interruptor) esté apagada y el enchufe desconectado de la red eléctrica.



### ¡ATENCIÓN!

No use el chorro de agua para limpiar la máquina.

### IMPORTANTE

Esta máquina no fue fabricada para ser sumergida en agua para su limpieza. Siga las instrucciones abajo para saber las piezas que pueden ser sumergidas y los cuidados especiales a ser tomados con las demás piezas.

Las piezas desmontables (rodillo de masa) deben ser retiradas de la máquina y ser lavada con agua y jabón neutro. El resto de la máquina debe limpiarse el mayor número de veces posible, para evitar que los residuos de la masa se sequen y se peguen en las piezas. Para limpiar, diluya en agua tibia el jabón o detergente neutro y aplicar con un paño humedecido y suave en los cilindros y en la parte externa de la máquina. Con un paño humedecido con agua, enjuague y luego seque las piezas con un paño seco y suave. Limpiar bien las esquinas, eliminando los residuos de la harina y de la masa.

Evite de usar productos o esponjas abrasivas para la limpieza, porque estos pueden rayar o dañar la superficie de las piezas. No derrame agua sobre la máquina durante la limpieza, a la hora de ser encendida puede causar choque eléctrico o hasta mismo quemar la máquina.

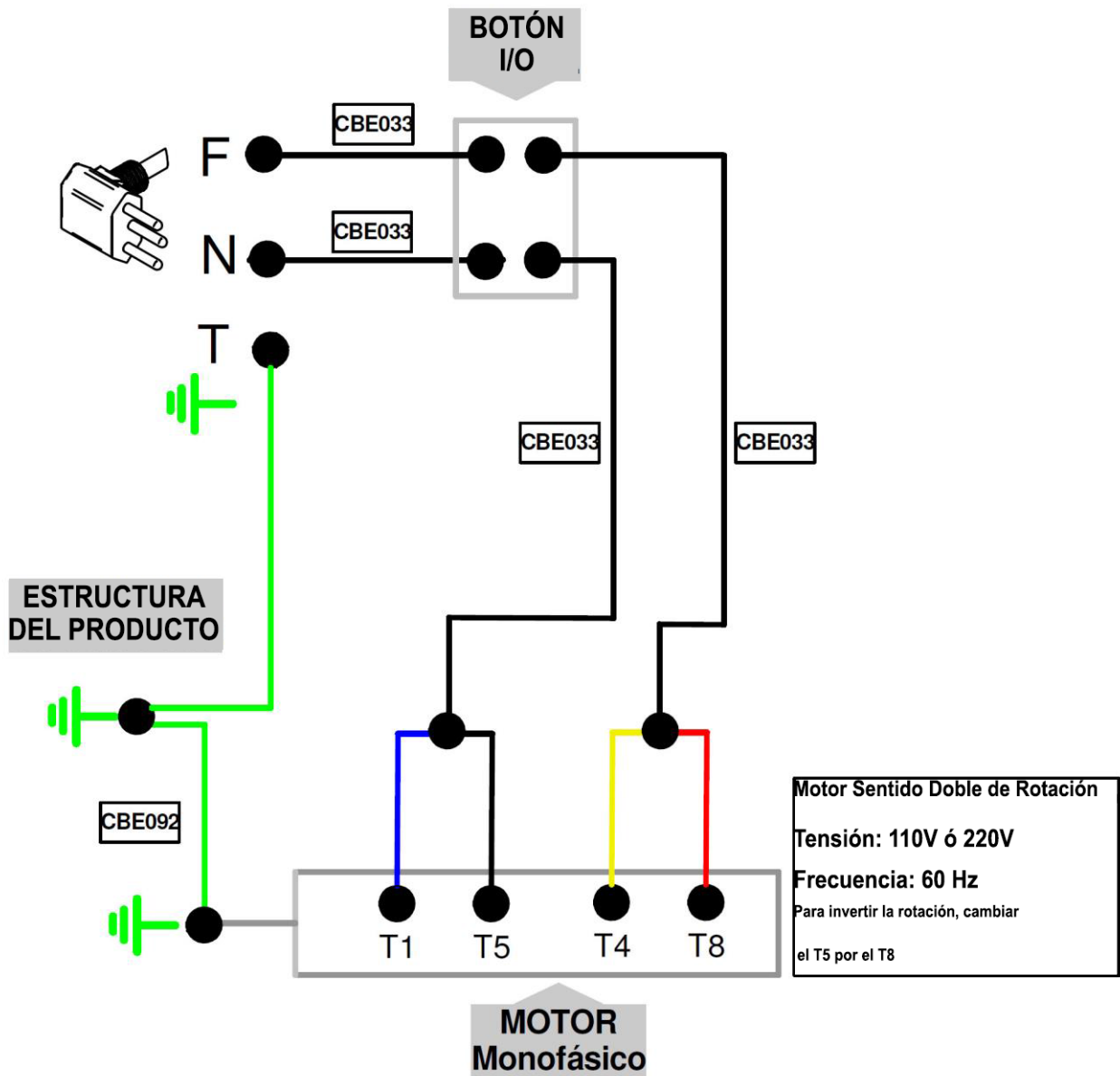


**¡ATENCIÓN!**

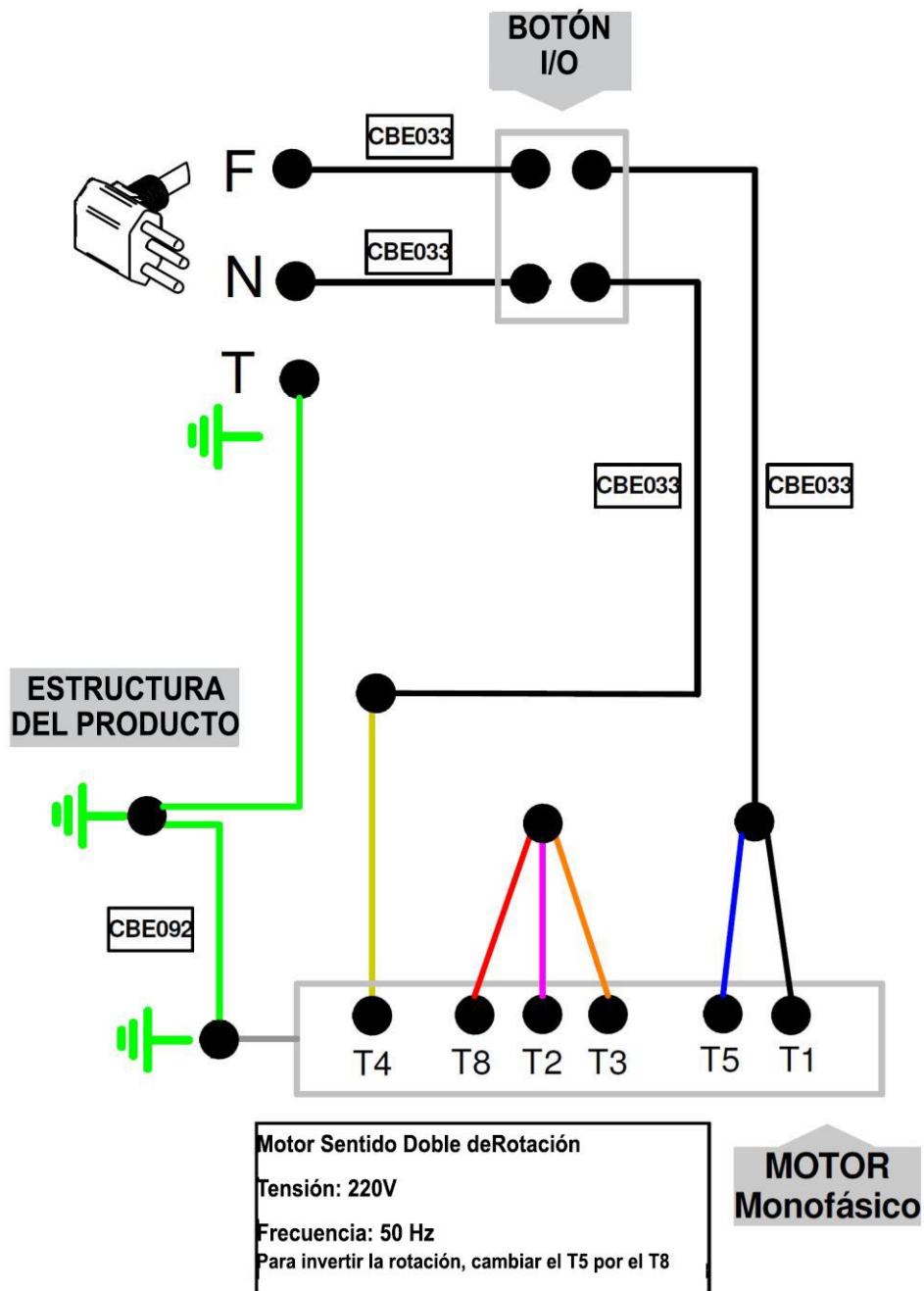
**Es de vital importancia que los productos usados en la limpieza aseguren la higiene máxima y que no sean tóxicos.**

## 6. ANEXOS

### Esquema Eléctrico Motor 60 Hz Tensión 110 V o 220 V

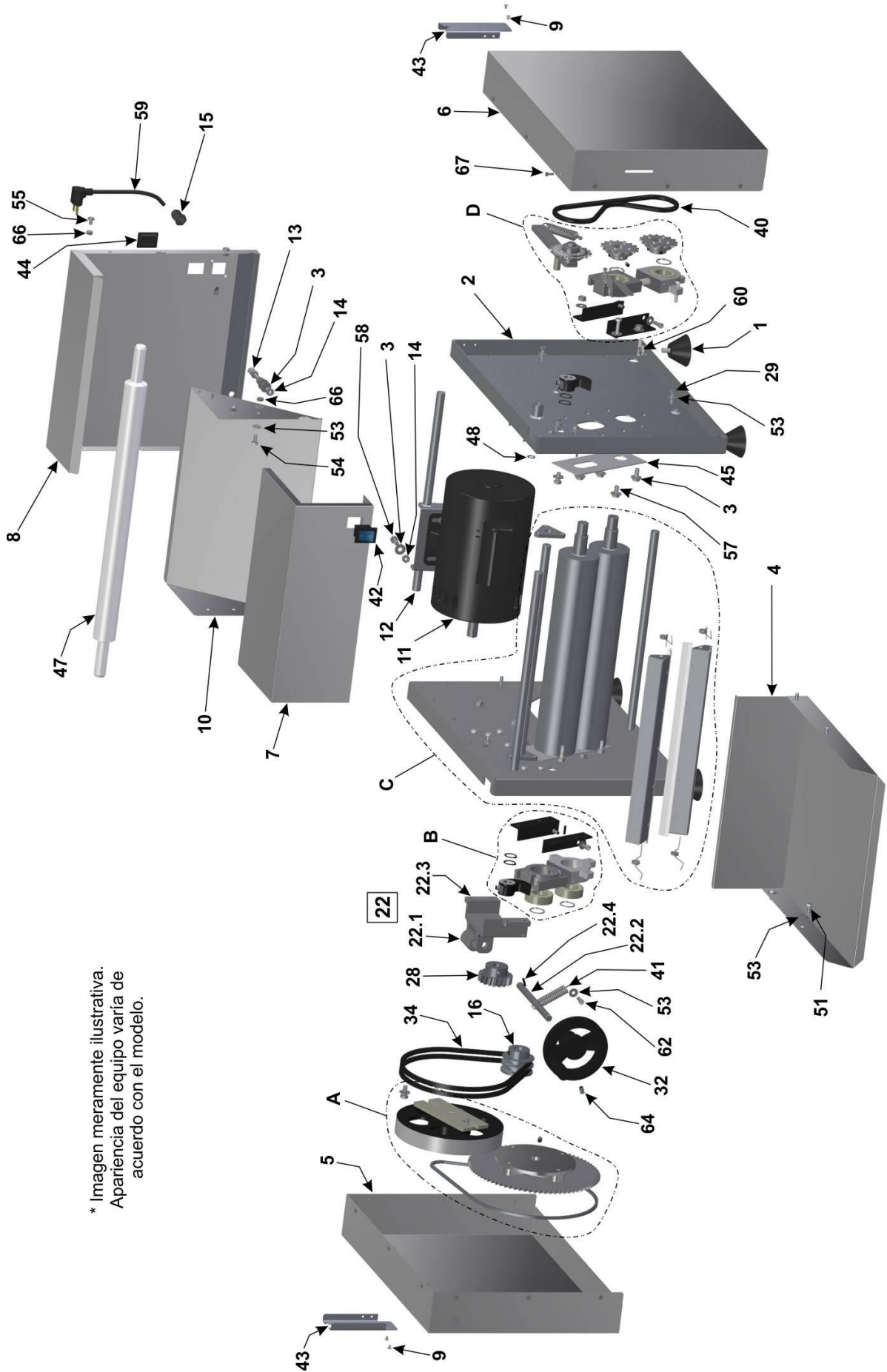


## Esquema Eléctrico Motor 50 Hz Tensión 220 V



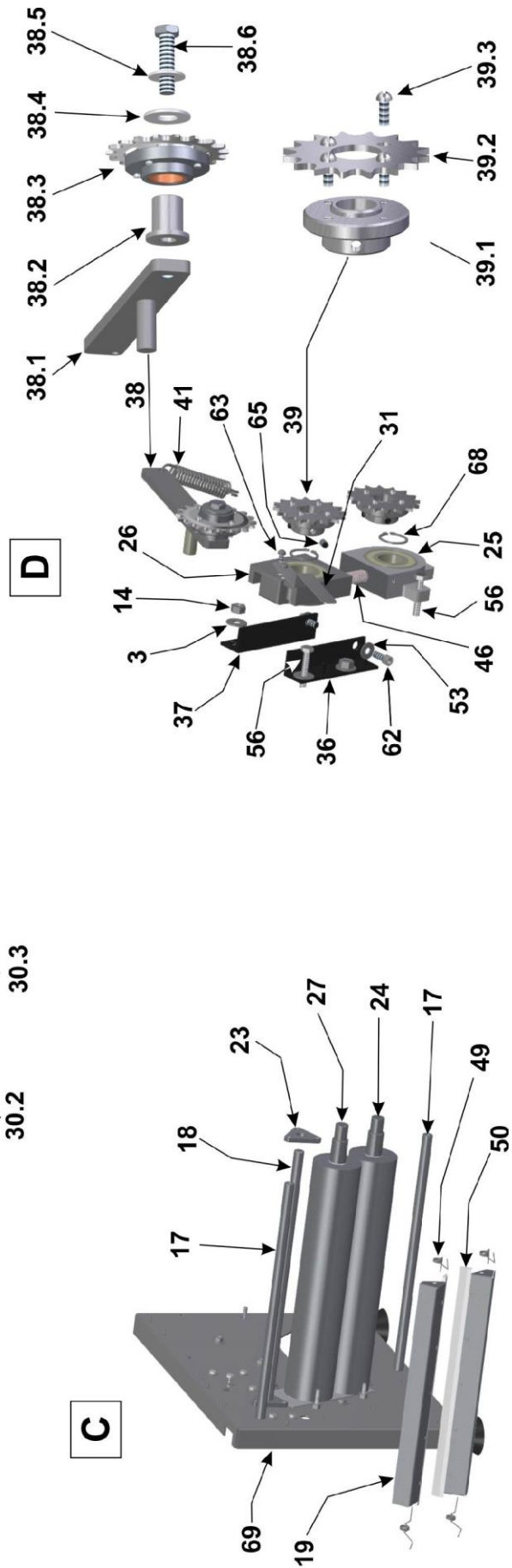
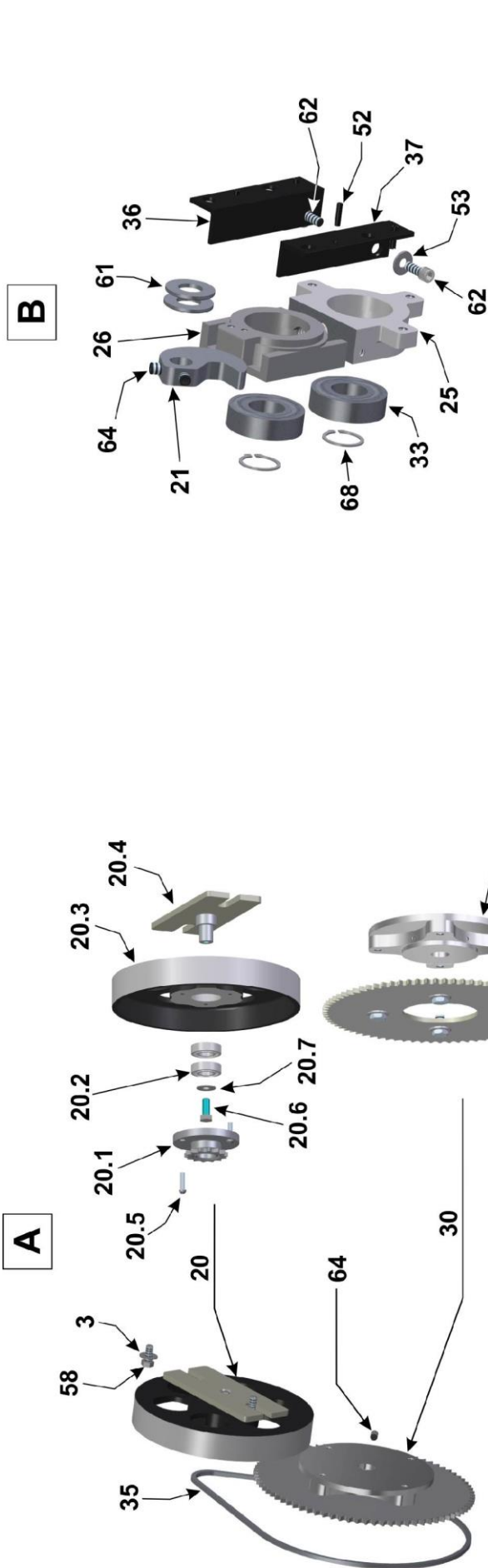
NOTA: En el esquema eléctrico arriba, los alambres de color blanca están representados por el color rosado.

# Diseño Detallado



\* Imagen meramente ilustrativa.  
Apariencia del equipo varia de  
acuerdo con el modelo.

# Diseño Detallado



## Piezas de Recambio

Posición	Código	Descripción	Cant.
1	PEP028	Pata de PVC	04
2	CRC356	Lateral Derecha Soldada	01
3	ARL003	Arandela Lisa	32
4	MSA015	Mesa Baja	01
5	PTC160	Protección Lateral Izquierda Soldada	01
6	PTC161	Protección Lateral Derecha Soldada	01
7	PTC155	Protección Frontal	01
8	TAP154	Revestimiento Trasero con Refuerzo	01
9	RBT014	Remache	08
10	CLH013	Canaleta	01
11	MTE245	Motor Eléctrico 1 HP 60 Hz 220 V	01
	MTE028	Motor Eléctrico 1 HP 50 Hz 220 V	01
	MTE244	Motor Eléctrico 1 HP 60 Hz 110 V	01
12	CJT801	Soporte del Motor Soldado	01
13	PRS012	Tornillo Hexagonal	01
14	POS004	Tuerca Hexagonal	19
15	TCE073	Prensa Cable 220 V	01
	ARE047	Arandela Prensa Cable 220 V	02
	TCE019	Prensa Cable 110 V	01
16	PMT026	Polea Motriz	01
17	SPD050	Espaciador de las Laterales	02
18	EIX237	Eje Articulador del Leva	01
19	CJT786	Raspador de Masa Montado	02
20	CJT258	Polea Conducida Montada en el Soporte	01
20.1	EGG044	Cubo con Engranaje	01
20.2	ROL066	Rodamiento	02
20.3	POL011	Polea Motriz	01
20.4	SBT042	Soporte de la Polea Conducida	01
20.5	PRR012	Tornillo	03
20.6	PRS007	Tornillo Hexagonal	01
20.7	ARL003	Arandela Lisa	01
21	CAM001	Levas	02
22	CJT1085	Conjunto de Cojinete Izquierdo	01
22.1	EGG014	Engranaje Sinfín	01
22.2	EIX146	Eje del Engranaje Sinfín	01
22.3	MAC082	Cojinete Izquierdo del Eje de Levas	01
22.4	PNL006	Pasador Elástico	01
23	MAC069	Cojinete del Eje de Levas	02
24	CIL024	Cilindro Inferior	01
25	MAC071	Cojinete del Cilindro Inferior	02
26	MAC070	Cojinete del Cilindro Regulador	02
27	CIL023	Cilindro Superior	01
28	EGG042	Engranaje	01
29	PRS018	Tornillo Hexagonal	06
30	CJT260	Engranaje Montada	01
30.1	PRS027	Tornillo Hexagonal	04
30.2	ARL002	Arandela Lisa	04
30.3	EGG043	Engranaje	01
30.4	CUB005	Cubo da Engranaje	01
31	CRC365	Cursor	01
32	MNL032	Manipulo Volante Regulador do Cilindro	01
33	ROL065	Rodamiento	04
34	COR005	Correa	02
35	CRT016	Cadena	01
36	CAN037	Ángulo Izquierdo Guía Cojinete	02
37	CAN036	Ángulo Derecho Guía Cojinete	02



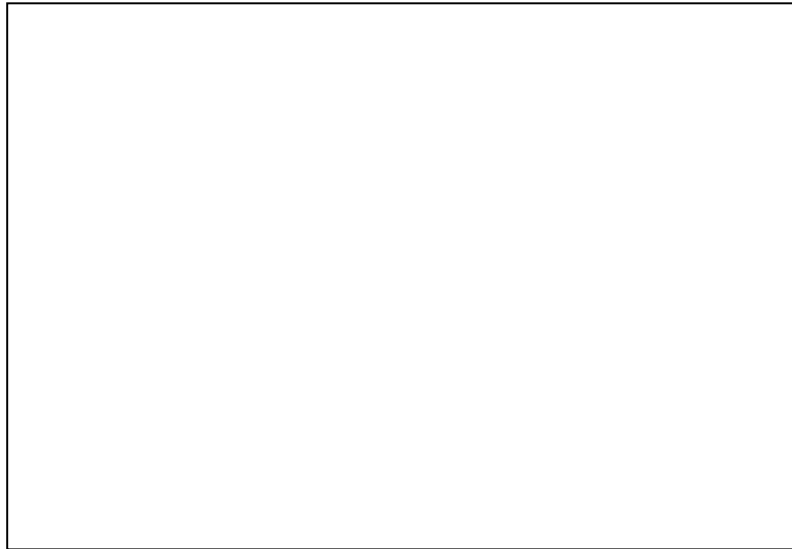
## Piezas de Recambio

Posición	Código	Descripción	Cant.
38	CJT264	Estirador Montado	01
38.1	HAT023	Palanca del Estirador Soldado	01
38.2	SPD019	Espaciador del Estirador	01
38.3	CJT263	Engranaje	01
38.4	ARL001	Arandela Lisa	01
38.5	PRS002	Tornillo Hexagonal	01
39	CJT262	Engranaje	02
39.1	CUB007	Cubo del Engranaje	01
39.2	EGG028	Engranaje	01
39.3	PRR015	Tornillo	04
40	CRT015	Cadena	01
41	MOL009	Resorte del Estirador	03
42	CHE016	Botón Enciende/Apaga	01
43	SBT416	Soporte del Rodillo de Plástico	02
44	BCH046	Tapón Rectangular	01
45	TCM019	Respaldo del Cilindro	02
46	MOL008	Resorte Traba Basculante	02
47	RLO018	Rodillo de Masa	02
48	APE005	Anillo Retención	01
49	MOL027	Resorte Derecho del Raspador	02
50	MOL026	Resorte Izquierdo del Raspador	02
51	PRD062	Tornillo Hexagonal	04
52	PNL006	Pasador Elástico	08
53	ARL004	Arandela Lisa	33
54	PRS010	Tornillo Hexagonal	08
55	PRS014	Tornillo Hexagonal	10
56	PRS033	Tornillo Hexagonal Inoxidable	04
57	PRS008	Tornillo Hexagonal	06
58	PRS007	Tornillo Hexagonal	10
59	CBE001	Cable Eléctrico – CLMM390220M604 / CLMM390220M504	01
	CBE007	Cable Eléctrico – CLMM390220M502	01
	CBE020	Cable Eléctrico – CLMM390220M501	01
	CBE002	Cable Eléctrico – CLMM390110M604	01
60	POS017	Tuerca Hexagonal	04
61	ARL009	Arandela Lisa	04
62	PRT005	Tornillo Allen con Cabeza	05
63	PRR005	Tornillo Máquina Redonda	02
64	PRN001	Tornillo Allen S/C	09
65	PRN003	Tornillo Allen S/C	06
66	POS005	Tuerca Hexagonal	08
67	PRA014	Tornillo Autorroscante Hexagonal Brocante	30
68	APE006	Anillo Retención	04
69	CRC699	Lateral Izquierda Soldada	01
70	CBE033	Cable Enmienda	04
71	CBE092	Cable Enmienda Tierra	01
72	TCE004	Terminal FIT	04
73	TCE013	Terminal Hembra	01
74	TCE033	Conector Roscado	05





**IMG BRASIL FABRICANTE DE LOS PRODUCTOS**



**IMG-BRASIL Industria de Equipos para Gastronomía Ltda.**

CNPJ 11.193.347/0001-14 - CREA 131726-3  
Rod. Antônio Heil - KM 23 Nº 5825 - Barrio: Limoeiro  
Código Postal 88352-502 - Brusque - SC - Brasil  
Tel/fax. +55 47 3251-5555 - Sitio Web: [www.metvisa.com.br](http://www.metvisa.com.br)  
Correo: sac@metvisa.com.br - export@metvisa.com.br



Conozca nuestra línea  
completa de productos